



Componentes
y Útiles



Conmutador miniatura unipolar

C4081

Especificaciones:

- Tipo: interruptor / conmutador
- Potencia: 1'5A / 230Vac - 3A / 28Vdc
- Material: caja de baquelita
- Tres terminales sellados con epoxy
- Medidas: 27,71x8,2x5,1mm
- Diámetro de taladro: 5mm
- Terminales: para soldar



Conmutador miniatura doble

C4083

Especificaciones:

- Tipo: Interruptor/conmutador bipolar miniatura a palanca
- Potencia: 1'5A / 230Vac - 3A / 28Vdc
- Material caja: baquelita
- Tres terminales sellados con epoxy
- (ON-OFF) - (ON-ON)
- Medidas: 27,71x8,2x9,14mm
- Diámetro de taladro: 5mm
- Terminales: para soldar



Interruptor unipolar

C4085

Especificaciones:

- Tipo: interruptor
- Potencia: 3A / 250Vac - 3A / 28Vdc
- Material: caja de baquelita
- Medidas: 32x13x7,8mm
- Diámetro de taladro: 5mm
- Terminal: para soldar



Interruptor bipolar

C4091

Especificaciones:

- Tipo: interruptor bipolar a palanca
- Potencia: 3A / 250Vac - 3A / 28Vdc
- Material: caja de baquelita
- 2 posiciones
- Medidas: 32x13x12,5mm
- Diámetro de taladro: 6mm
- Terminales: para soldar



Conmutador unipolar

C4087

Especificaciones:

- Tipo: conmutador unipolar
- Potencia: 3A / 250Vac - 3A / 28Vdc
- Material: caja de baquelita
- 2 posiciones
- Medidas: 32x13x12mm
- Diámetro de taladro: 5mm
- Terminales: para soldar



Conmutador unipolar 3 posiciones

C4089

Especificaciones:

- Tipo: interruptor unipolar de 3 posiciones
- Potencia: 3A / 250Vac - 3A / 28Vdc
- Material: caja de baquelita
- 3 posiciones. Cero en el centro
- Medidas: 32x13x12mm
- Diámetro de taladro: 5mm
- Terminales: para soldar



Conmutador bipolar

C4082

Especificaciones:

- Tipo: conmutador bipolar a palanca
- Potencia: 3A / 250Vac - 3A / 28Vdc
- Material: caja de baquelita
- 2 posiciones
- Medidas: 32x13x12,5mm
- Diámetro de taladro: 6mm
- Terminales: para soldar



Conmutador bipolar 3 posiciones

C4082-3P

Especificaciones:

- Tipo: conmutador bipolar a palanca
- Potencia: 3A / 250Vac - 3A / 28Vdc
- Material: caja de baquelita
- 3 posiciones
- Medidas: 32x13x12,5mm
- Diámetro de taladro: 6mm
- Terminales: para soldar



Pulsador minicircuito

C4093N Negro

C4093R Rojo

Especificaciones:

- Tipo: pulsador minicircuito abierto
- Medidas: 23x7mm
- Diámetro de taladro: 4,4 mm
- Terminales: para soldar



Pulsador circuito unipolar

C4095AN	Abierto negro
C4095AR	Abierto rojo
C4095CN	Cerrado negro
C4095CR	Cerrado rojo

Especificaciones:

- Tipo: pulsador unipolar
- Potencia de conmutación: 1A / 50Vac
- Diámetro de taladro: 7mm
- Terminales: para soldar



Interruptor luminoso 220V

C4094A

Especificaciones:

- Tipo: interruptor unipolar basculante
- Capacidad de contactos: 6A / 250Vac T 125°
- Temperatura: 125°C
- Taladro de montaje: 11x30mm
- Medidas: 32x20x10,5
- Terminales: lengüeta faston de 6,8x0,8mm
- Fijación a presión: en panel de 0,7 a 2,5mm
- Protección IP44



Interruptor unipolar basculante

C4100

Especificaciones:

- Tipo: interruptor unipolar basculante
- 2 contactos
- 2 posiciones ON, OFF
- Capacidad de contactos: 6A / 250Vac T 125°
- Medida de taladro: 11x30mm
- Conexión: lengüeta faston 6,3 x 0,8 mm
- Fijación a presión: en panel de 0,7 a 2,5 mm
- Protección: IP44



Interruptor unipolar basculante

C4102

Especificaciones:

- Tipo: interruptor unipolar basculante
- 2 contactos
- 2 posiciones ON, OFF
- Potencia: 3A / 250Vac
- Medida de talador: 19x12mm
- Profundidad: 19mm



Pulsador unipolar antivandálico

P12

Especificaciones:

- Tipo: Pulsador Unipolar Antivandalico niquelado
- Capacidad de contactos: 3A / 250Vac
- Conexión: Bornes con tornillos
- Chasis metálico
- Diámetro: 19mm
- Profundidad: 27mm



Banana 4mm

BA1R	Roja
BA1N	Negra
BA1V	Verde
BA1NA	Naranja

Especificaciones:

- Tipo: Banana de 4mm
- Cuerpo de plástico



Banana biconexión de paso 4mm

BA16R	Roja
BA16N	Negra
BA16A	Amarilla
BA16AZ	Azul
BA16GR	Gris

Especificaciones:

- Tipo: Banana biconexión de 4mm
- Cuerpo de plástico



Banana doble paso 3 y 4mm

BA10R	Roja
BA10N	Negra
BA10V	Verde

Especificaciones:

- Tipo: Banana doble paso 3 y 4mm
- Cuerpo de baquelita



Banana paso 2mm con conector dorado

BA12R	Roja
BA12N	Negra

Especificaciones:

- Tipo: Banana paso 2mm
- Cuerpo de plástico
- Conector dorado



Banana paso 4mm

BA9R	Roja
BA9N	Negra
BA9V	Verde
BA9AM	Amarilla
BA9AZ	Azul
BA9G	Gris

Especificaciones:

- Tipo: Banana de 4mm
- Cuerpo de plástico



Borne de paso 4mm

BA4R	Roja
BA4N	Negra
BA4V	Verde
BA4AM	Amarilla
BA21AZ	Azul

Especificaciones:

- Tipo: Borne de paso 4mm
- Cuerpo de plástico



Borne de paso 4mm

BA4R/D	Roja
BA4N/D	Negra

Especificaciones:

- Tipo: Borne de paso 4mm
- Cuerpo de baquelita



Hembra aérea de paso 4mm

BA8R	Roja
BA8N	Negra
BA8V	Verde
BA8NA	Naranja

Especificaciones:

- Tipo: Hembra aérea de paso 4mm
- Cuerpo de plástico



Hembrilla paso 4mm

BA18R	Roja
BA18N	Negra
BA18AM	Amarillo
BA18V	Verde
BA18AZ	Azul
BA18GR	Gris

Especificaciones:

- Tipo: Hembrilla paso 4mm
- Cuerpo de plástico



Hembrilla de paso 4mm

BA5R	Roja
BA5N	Negra
BA5AM	Amarilla

Especificaciones:

- Tipo: Hembrilla de paso 4mm
- Cuerpo de plástico



Hembrilla niquelada de paso 4mm

BA6

Especificaciones:

- Tipo: Hembrilla niquelada de paso 4mm
- Cuerpo niquelado



Antena interior

13075

Especificaciones:

- Tipo: antena electrónica interior
- Aplicación: autorradio



Antena polivalente 2 tramos

18285

Especificaciones:

- Tipo: varilla universal
- Tipo: autorradio
- Hembra M5/6 - Macho M5/6



Antena Golf M5 antisilbido

18235

Especificaciones:

- Tipo: varilla Golf
- Tipo: autorradio
- Hembra M6 / Macho-M5/6
- Antisilbido
- Longitud: 400mm



Antena Golf fibra larga

10235

Especificaciones:

- Tipo: varilla Golf
- Tipo: autorradio
- Longitud del cable: 50cm



Antena goma

10305

Especificaciones:

- Tipo: antena techo varilla goma
- Tipo: autorradio



Antena cromada 2 tramos

18175

Especificaciones:

- Tipo: varilla cromada negra
- Tipo: autorradio
- 2 tramos
- Macho M5/6 - Hembra M6



Antena universal 2 tramos

10175

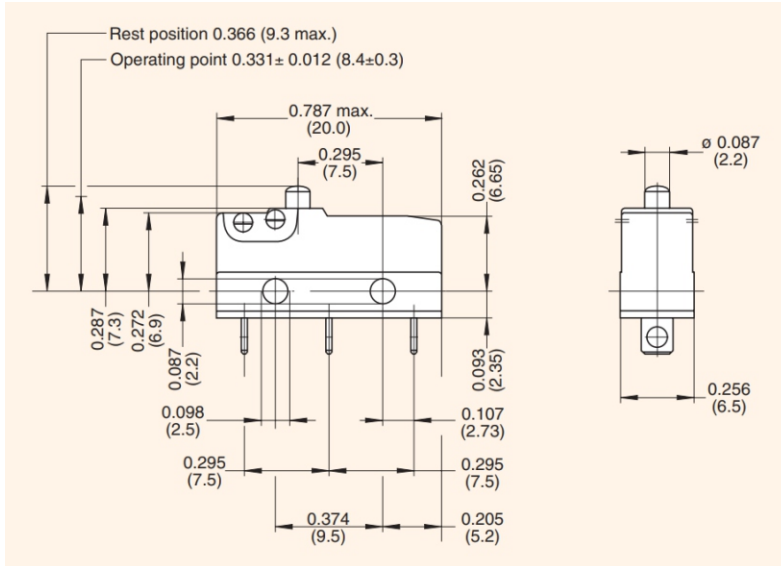
Especificaciones:

- Tipo: antena techo 2 tramos
- Tipo: autorradio
- Simil muelle base Zamack



Serie DB

Medidas pulgadas (mm)



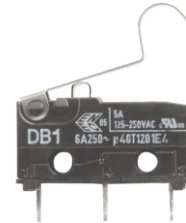
Longitud: 20 mm
 Altura: 9 mm



DB1C-C1AA



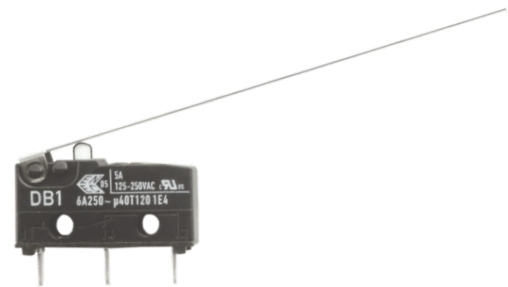
DB1C-C1RC
 Con rodillo



DB1C-C1SC
 Rodillo simulado



DB1C-C1LC
 Palanca corta (21mm)



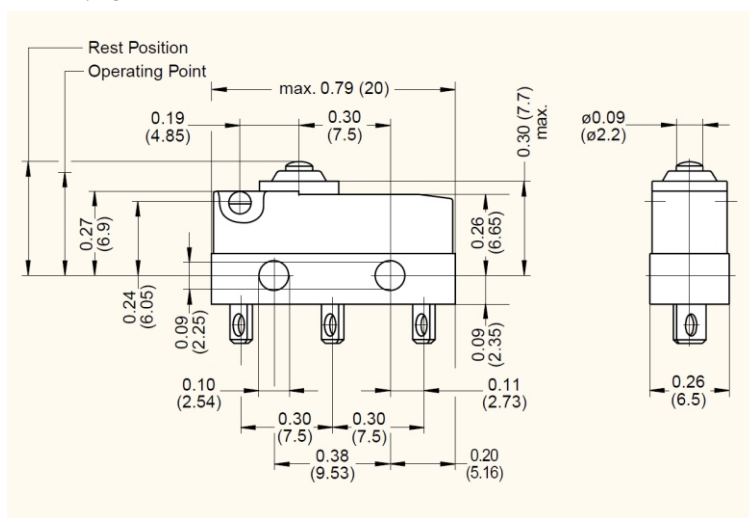
DB1C-C1LD
 Palanca larga (57 mm)



Serie DC

Protección IP 67: Resistente al agua, polvo y humedad. Soporta hasta 120°.

Medidas pulgadas (mm)



Longitud: 20 mm
 Altura: 9 mm



DC1C-A1AA



DC1C-A1RC
 Con rodillo



DC1C-A1SC
 Rodillo simulado

DC2C-C3AA
 Terminación con cable

DC2C-C3RC
 Terminación con cable

DC2C-C3SC
 Terminación con cable



DC1C-A1LC
 Palanca corta (21mm)



DC1C-A1LD
 Palanca larga (57mm)

DC2C-C3LC
 Terminación con cable

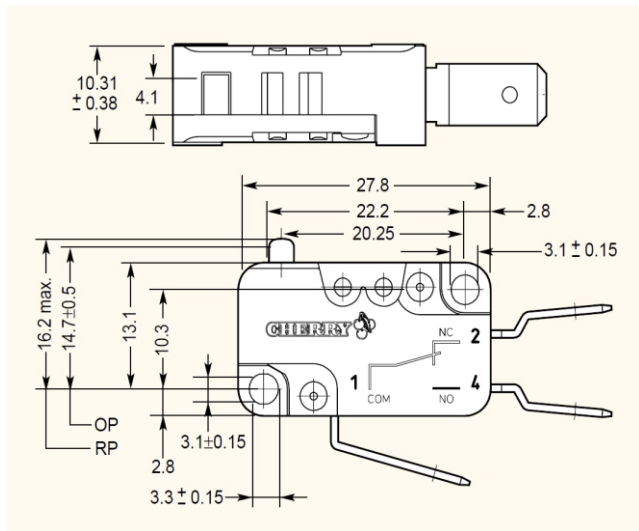
DC2C-C3LD
 Terminación con cable



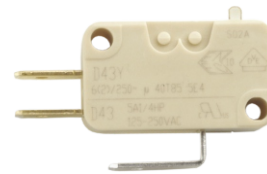
Terminación con cable:



Serie D4 Miniatura



Medidas en mm



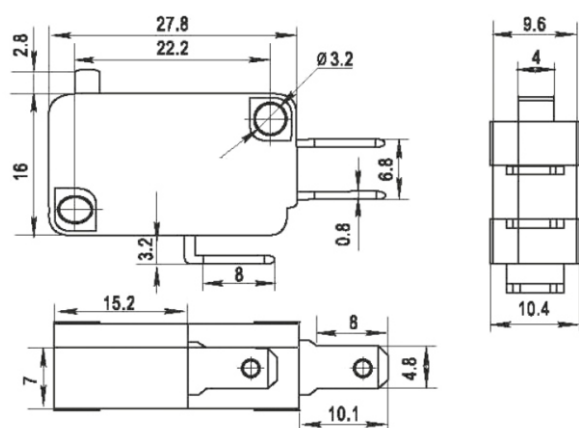
D433-R1AA

Longitud: 27,8mm
 Altura: 15,8mm



Serie RL6 Miniatura

(equivalente a serie D4 de Cherry)



Medidas en mm



E23-OOHG

Palanca corta



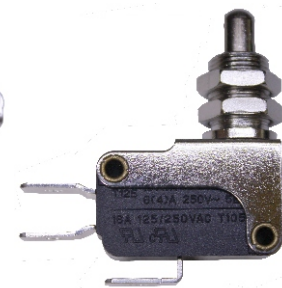
D433-R12A

Palanca corta con rodillo



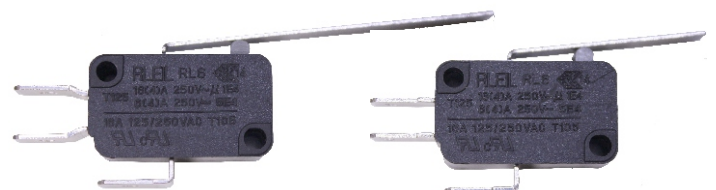
D433-R12D

Palanca mediana con rodillo



D433-V1PU

Pulsador



D433-R1ML

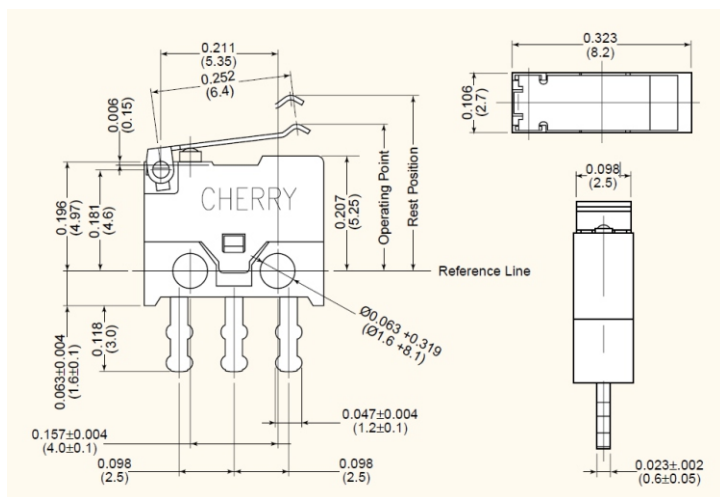
Palanca larga (61mm)

D433-V3LD

Palanca mediana (21mm)



Serie DH Microcontacto

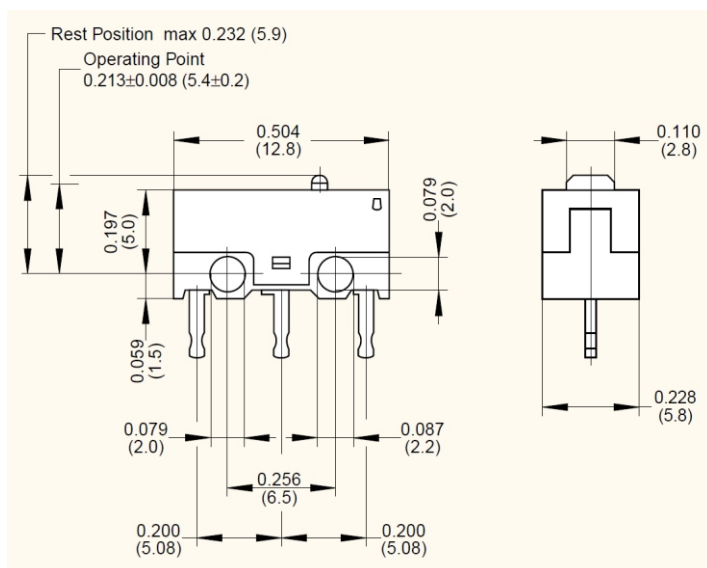


Medidas en pulgadas (mm)

Longitud: 8,2 mm
 Altura: 6,2 mm



Serie DG Microcontacto



Medidas en pulgadas (mm)

Longitud: 12,8mm
 Altura: 5,8mm

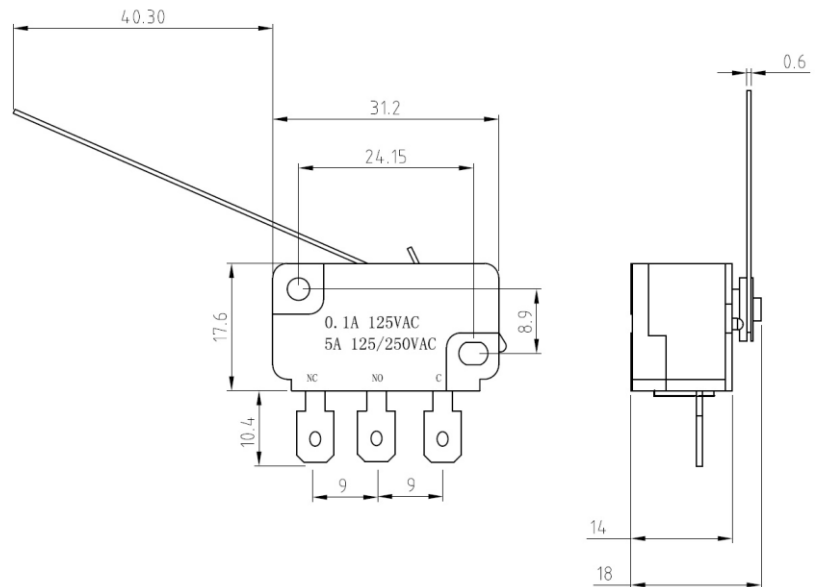


Microrruptor

E51-60B/2

Especificaciones:

- Medidas: 17,6x31,2x14mm
- Valores: 125Vac (0,1A); 125/250Vac (5A)



Pulsador/conmutador bipolar

GF79-30A

Especificaciones:

- Montaje: en panel
- Dos polos
- Medidas: 31,5x26,6x13,7mm
- Datos eléctricos: 0,1A - 125Vac, 10(4)A - 250Vca
- Marca: Cherry

CHERRY 



Pulsador/conmutador unipolar

GF69-30A

Especificaciones:

- Montaje: en panel
- Un polo
- Medidas: 23,1x26,6x13,7mm
- Datos eléctricos: 0,1A - 125Vac, 10(4)A - 250Vca
- Marca: Cherry

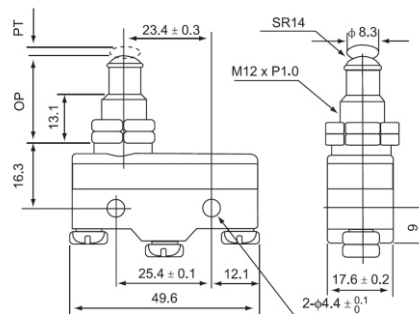
CHERRY 

Final de carrera pulsador

Z15G-1307

Especificaciones:

- Datos técnicos: 250Vac 15A
- Medidas: 49,6x17,6mm
- Marca: Startpoint

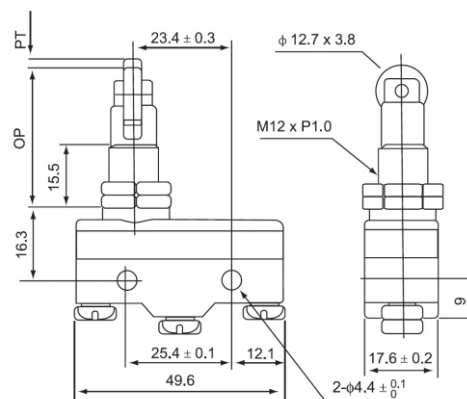


Final de carrera pulsador con rodillo

Z15G-1309

Especificaciones:

- Datos técnicos: 250Vac 15A
- Medidas: 49,6x17,6mm
- Marca: Startpoint

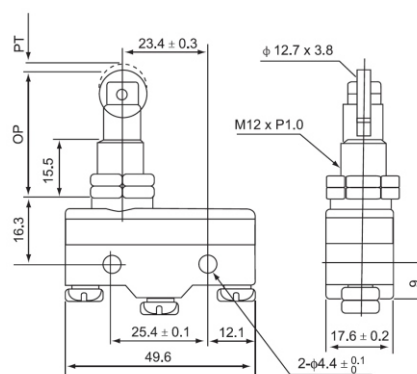


Final de carrera pulsador con rodillo

Z15G-1308

Especificaciones:

- Datos técnicos: 250Vac 15A
- Medidas: 49,6x17,6mm
- Marca: Startpoint



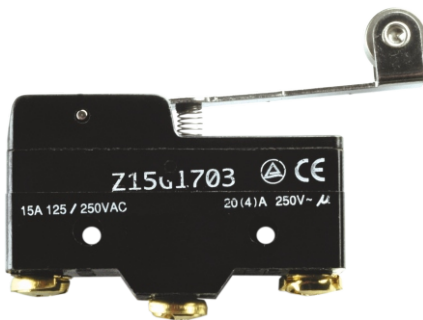
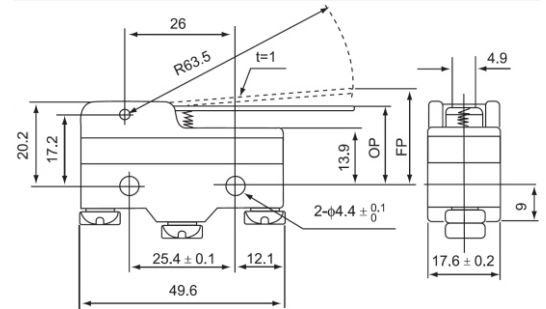


Final de carrera

Z15G-1701

Especificaciones:

- Datos técnicos: 250Vac 15A
- Medidas: 49,6x17,6mm
- Marca: Startpoint

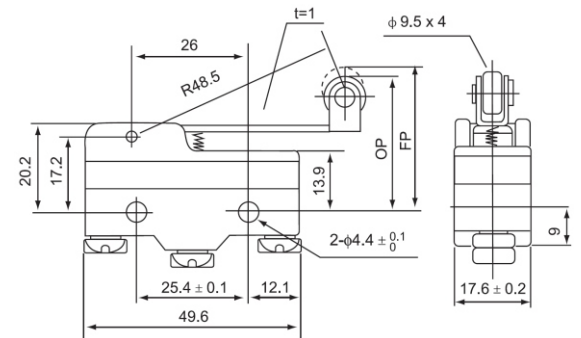


Final de carrera con rodillo

Z15G-1703

Especificaciones:

- Datos técnicos: 250Vac 15A
- Medidas: 49,6x17,6mm
- Marca: Startpoint

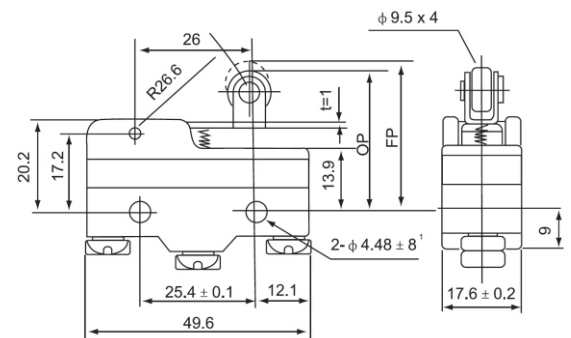


Final de carrera con rodillo, palanca corta

Z15G-1704

Especificaciones:

- Datos técnicos: 250Vac 15A
- Medidas: 49,6x17,6mm
- Marca: Startpoint



Especificaciones:

- Color: botón negro, tapa y flecha roja
- Sujeción por tornillo
- Altura 18mm
- Envase: blisters de 10 unidades

Serie 2233



140/2233T
ø 40 mm.



131/2233T
ø 31 mm.



121/2233T
ø 21 mm.



119/2233T
ø 19 mm.



113/2233T
ø 15 mm.

Especificaciones:

- Color: botón blanco, tapa y flecha negra
- Sujeción por tornillo
- Altura 18mm
- Envase: blisters de 10 unidades

Serie 3722



140/3722T
ø 40 mm.



131/3722T
ø 31 mm.



121/3722T
ø 21 mm.



119/3722T
ø 19 mm.



115/3722T
ø 15 mm.



Botón de mando
440/0201

Especificaciones:

- ø 40 mm.
- Altura 20 mm
- Fijación por tornillo
- Envase: blister de 10uds.



Botón de mando
121/A232T

Especificaciones:

- ø 36 mm.
- Altura 18 mm
- Fijación por tornillo
- Envase: blister de 10uds.



Botón de mando
115/A232T

Especificaciones:

- ø 26 mm.
- Altura 19 mm
- Fijación por tornillo
- Envase: blister de 10uds.

Especificaciones:

- Color: botón negro, puntero blanco
- Sujeción por tornillo
- Altura 16mm
- Envase: blisters de 10 unidades

Serie 0201



241/0201

ø 41 mm



233/0201

ø 33 mm



227/0201

ø 27 mm



223/0201

ø 23 mm



220/0201

ø 20 mm



214/0201

ø 14 mm



426/0201

ø 26 mm
Altura 21 mm



421/0201

ø 21 mm
Altura 18 mm



418/0201

ø 18 mm
Altura 17 mm



413/0201

ø 13 mm
Altura 15 mm



Botones de aluminio

- BOTON-ALU1** Negro
- BOTON-ALU2** Plata

Blister compuesto por 11 botones de aluminio de diámetros variados.

Especificaciones:

- Diámetros: 10, 13, 15, 17, 21, 23, 26, 30, 32, 40, y 48mm
- Altura: 17mm
- Diámetro del eje: 6mm
- Color: Negro o plata

Fusibles para microondas / hornos

Especificaciones:

- Cristal axial, protector y cables con faston 6,3mm
- Cables de 110mm
- Medidas: 15x88mm



Características

FUM001	600mA / 5KV
FUM002	700mA / 5KV
FUM003	750mA / 5KV
FUM004	800mA / 5KV
FUM005	1000mA / 5KV
FUM006	900mA / 5KV



Caja surtida de 160 fusibles 5x20

202503

Especificaciones:

- 160 fusibles de cristal
- Medidas de los fusibles: 5 x 20 mm
- Valores: 20x500mA, 20x1A, 20x2A, 20x3A, 20x4A, 20x5A, 20x8A, 20x10A.
- Caja de plástico incluida

Caja surtida fusibles auto

203964

Especificaciones:

- Conjunto de 120 fusibles planos (automáticos) tipo FKS.
- Valores: 5/10/15/20/25/30A.
- Se suministra con alicates para extraer e insertar el fusible.
- Caja incluida
- Medidas de la caja: 133x83x29 mm





Fusibles térmicos

Especificaciones:

- Voltaje: 250V
- Amperaje: 10A
- Tipo de contacto: contacto reposo
- Material cuerpo/contacto: plata/latón plateado
- Voltaje del cuerpo: sí
- Resistencia de paso: 0,8 Ohms
- Sección transversal: 0,8 mm.

	Temp.°C		Temp.°C
FUT056	72	FUT064	150
FUT058	92	FUT065	165
FUT072	104	FUT075	167
FUT060	110	FUT066	185
FUT073	117	FUT067	192
FUT061	120	FUT068	216
FUT062	128	FUT069	228
FUT063	133	FUT076	240
FUT074	142	FUT077	250
FUT071	145	FUT078	260



Termostatos

- CPAXXX** Normalmente abierto
- CPBXXX** Normalmente cerrado

Especificaciones:

- Rigidez dieléctrica: 1500Vac / 1 minuto
- Tolerancia de operación: +/- 5%
- Entrada: 250Vac
- 10A/16A
- Reinicialización automática (reset)
- Duración de vida de los contactos: 240Vac/16A-30000ciclos
- Exceso de temperatura:

Normalmente cerrado: 5-10°C / minuto

Normalmente abierto: 200°C / 5 minutos

N/C	Temperatura de apertura °C	N/A	Temperatura de cierre °C
CPB40	40°	CPA40	40°
CPB50	50°	CPA50	50°
CPB60	60°	CPA60	60°
CPB70	70°	CPA70	70°
CPB80	80°	CPA80	80°
CPB90	90°	CPA100	100°
CPB100	100°	CPA120	120°
CPB110	110°	CPA140	140°
CPB120	120°	CPA160	160°
CPB130	130°	CPA180	180°
CPB140	140°		
CPB150	150°		
CPB160	160°		
CPB180	180°		
CPB200	200°		
CPB220	220°		
CPB240	240°		

Condensadores de arranque de motor con cable



Especificaciones:

- Voltaje: 450Vca
- Longitud de cables: 110mm
- Carcasa: Plástico
- Fijación: Tornillo M4
- Marca: Konek

	Capacidad	Medidas
CMV1,5MF	1,5MF / 5%	37x15x26mm
CMV2MF	2MF / 5%	37x15x26mm
CMV3MF	3MF / 5%	38x18x28mm
CMV4MF	4MF / 5%	47x18x29mm
CMV5MF	5MF / 5%	47x18x34mm
CMV6MF	6MF / 5%	47x22x34mm
CMV10MF	10MF / 5%	58x23x37mm

Condensadores de arranque de motor con fastón

Especificaciones:

- Voltaje: 450Vca
- Carcasa: plástico
- Conexión de salida: doble faston 6,3mm
- Fijación: tornillo M8
- Marca: Konek



	Capacidad	Medidas
CPM1,5MF	1,5MF	34x65mm
CPM2,5MF	2,5MF	34x65mm
CPM4MF	4MF	34x65mm
CPM6MF	6MF	34x65mm
CPM8MF	8MF	35x70mm
CPM10MF	10MF	35x70mm
CPM12MF	12MF	35x70mm
CPM16MF	16MF	38x77mm
CPM18MF	18MF	42x83mm
CPM20MF	20MF	42x83mm
CPM22MF	22MF	42x83mm
CPM25MF	25MF	42x83mm
CPM30MF	30MF	45x95mm
CPM35MF	35MF	45x95mm
CPM40MF	40MF	50x110mm
CPM50MF	50MF	50x110mm
CPM60MF	60MF	50x125mm
CPM80MF	80MF	55x120mm

Condensadores de arranque de motor con cable

Especificaciones:

- Voltaje: 450Vca
- Carcasa: Plástico
- Conexión de salida: cable de 200mm
- Fijación: Tornillo M8
- Marca: Konek

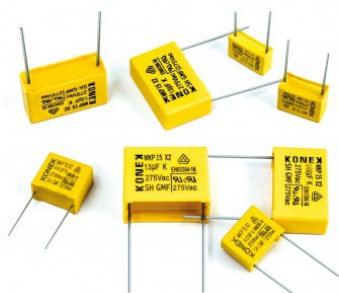


	Capacidad	Medidas
CPM2,5MFCABLE	2,5MF	30x56,5mm
CPM3MFCABLE	3MF	30x56,5mm
CPM4MFCABLE	4MF	30x56,5mm
CPM5MFCABLE	5MF	30x56,5mm
CPM6MFCABLE	6MF	30x56,5mm
CPM8MFCABLE	8MF	30x56,5mm
CPM10MFCABLE	10MF	30x56,5mm
CPM12MFCABLE	12MF	38x70mm
CPM14MFCABLE	14MF	38x70mm
CPM16MFCABLE	16MF	38x70mm
CPM18MFCABLE	18MF	42x83mm
CPM20MFCABLE	20MF	42x80mm
CPM22MFCABLE	22MF	42x80mm
CPM25MFCABLE	25MF	42x83mm
CPM27MFCABLE	27MF	45x90mm
CPM30MFCABLE	30MF	45x95mm
CPM40MFCABLE	40MF	50x100mm
CPM50MFCABLE	50MF	50x100mm

Condensador de polipropileno de alterna

Especificaciones:

- Voltaje: x2 275Vca
- Carcasa: plástico
- Conexión de salida: radial
- Marca: Konek



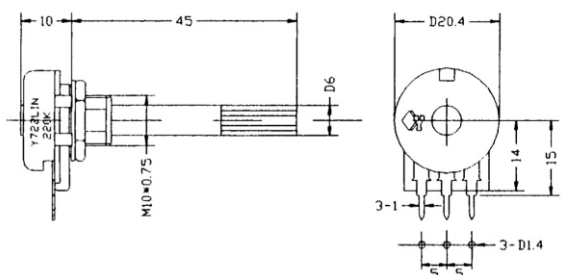
Antiparasitario para LED ⇨

	Capacidad	Conex.salida
MKP100K275	0,1µF	raster 15mm
MKP150K275	0,15µF	raster 15mm
MKP220K275	0,22µF	raster 15mm
MKP330K275	0,33µF	raster 15mm
MKP470K275	0,47µF	raster 15mm
MKP680K275	0,68µF	raster 27,5mm
MKP1,0MF275	1µF	raster 27,5mm
MKP1,5MF275	1,5µF	raster 27,5mm

Potenciómetros con carcasa metálica y eje de plástico

Especificaciones:

- Carcasa metálica
- Eje de plástico
- Voltaje máx:
Lineales: 220V
Logarítmicos: 125V

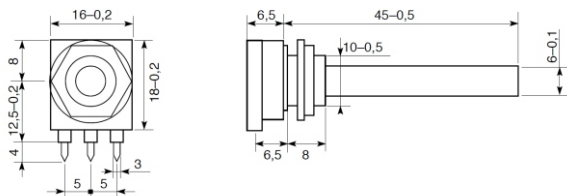


Valor resistencia	Lineal sin interruptor	Lineal con interruptor	Logarítmico sin interruptor
470 Ohms	P200.100.40		
1K	P200.100.60		P200.100.61
2K2	P200.100.80		P200.100.81
4K7	P200.101.00	P200.201.00	P200.101.01
10K	P200.101.20	P200.201.20	P200.101.21
22K	P200.101.40	P200.201.40	P200.101.41
47K	P200.101.60	P200.201.60	P200.101.61
100K	P200.101.80	P200.201.80	P200.101.81
220K	P200.102.00		P200.102.01
470K	P200.102.20	P200.202.20	P200.102.21
1M	P200.102.40		P200.102.41
2M2	P200.102.60		
4M7	P200.102.80		

Potenciómetros con carcasa y eje de plástico

Especificaciones:

- Carcasa de plástico
- Eje de plástico
- Voltaje máx:
Lineales: 220V
Logarítmicos: 125V



Valor resistencia	Lineal sin interruptor	Logarítmico sin interruptor
470 Ohms	P610.200.10	
1K	P610.200.14	
2K2	P610.200.18	
4K7	P610.200.22	P610.200.23
10K	P610.200.26	P610.200.27
22K	P610.200.30	P610.200.31
47K	P610.200.34	P610.200.35
100K	P610.200.38	P610.200.39
220K	P610.200.42	
470K	P610.200.46	
1M	P610.200.50	

Potenciómetros con carcasa y eje metálico

Especificaciones:

- Carcasa y eje metálicos
- Voltaje máx: 220V



Valor resistencia	Lineal sin interruptor
1K	P200.100.60NM
10K	P200.101.20NM
47K	P200.101.60NM
470K	P200.102.20NM



Regulador de pie

Especificaciones:

- Alimentación: 230Vca / 50 Hz
- Regulador para lámpara halógena
- Material: plástico
- Medidas: 115x65x30 mm

	Acabado	Color
204399	Sin cable	Negro
204399C	Con cable	Negro



Regulador de pie

Especificaciones:

- Alimentación: 230Vca / 50 Hz
- Regulador para lámpara halógena
- Con interruptor
- Material: plástico
- Medidas: 115x65x30 mm

	Acabado	Color
204400	Sin cable	Negro
204400C	Con cable	Negro

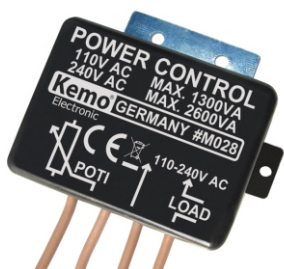


Regulador de lámparas y motores

M012

Especificaciones:

- Alimentación: 110-240 Vac, 50-60 Hz
- Intensidad de corriente máxima: 6A (potencia constante: 3A)
- Temperatura de trabajo: 0°C a +50°C aprox.
- Potencias:
 - A 110Vac: 600W máx (potencia constante 300W máx).
 - A 240Vac: 1200W máx (potencia constante 600W máx).
- Regulación: por un potenciómetro rotativo
- Cargas: para cargas óhmicas o inductivas
- Medidas: 70x36x23mm



Regulador de lámparas y motores

M028

Especificaciones:

- Alimentación: 110-240 Vac, 50-60 Hz
- Intensidad de corriente máxima: 12A
- Potencias:
 - A 110Vac: 1320VA máx
 - A 240Vac: 2880VA máx
- Cargas: para cargas óhmicas o inductivas
- Potenciómetro requerido: 470k lin. (no incluido)
- Medidas: 60x56x20 mm (sin pestanas de fijación)



Regulador para lámparas

B103500024

Especificaciones:

- Lámparas incandescentes, halógenas, halógenas con transformador regulable, halógenas con transformador electrónico: **20 - 150W**
- Lámparas LED regulables: **4-100W**
- Potencia máx.: 150W
- Estanqueidad: IP20
- Regulación al final de fase
- Ideal para instalación en cualquier lugar.
- Protección sobrecalentamiento y sobrecarga
- Color: Blanco
- Marca: GSC



Regulador para iluminación led 12-24Vcc

B1501517

Especificaciones:

- Alimentación: 12V - 24V
- Potencia: 96W máx
- Corriente de entrada: <8A
- Un canal de salida
- Nota: No apto para RGB

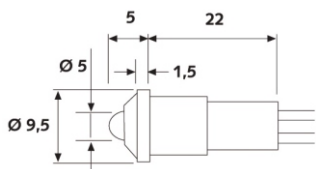
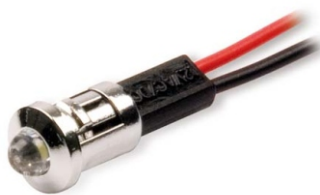


Regulador para iluminación led 12-24Vcc

KRYDIM001P

Especificaciones:

- Alimentación: 12V - 24V
- Potencia: 360W/720W máx
- Corriente de salida: 30A
- Chasis metálico
- Un canal de salida
- Nota: No apto para RGB
- Marca: Fullwat

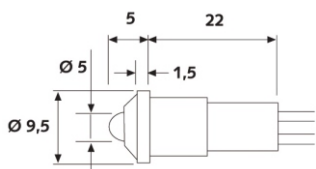


Pilotos led serie 260

L260C-Voltaje-Color

Especificaciones:

- Alta luminosidad
- Frontal cromado
- Taladro: 8mm de diámetro
- Voltajes disponibles: 12Vac/Vcc, 24Vac/Vcc ó 230Vac
- Cables: 2x200mm
- Colores disponibles: rojo, ámbar, verde, azul y blanco

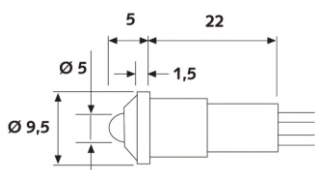


Pilotos led serie 260

L260N-Voltaje-Color

Especificaciones:

- Alta luminosidad
- Frontal negro
- Taladro: 8mm de diámetro
- Voltajes disponibles: 12Vac/Vcc, 24Vac/Vcc ó 230Vac
- Cables: 2x200mm
- Colores disponibles: rojo, ámbar, verde, azul y blanco

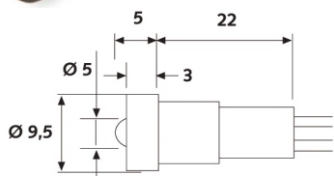


Piloto led serie 261 Intermitente

L261N-12-R

Especificaciones:

- Alta luminosidad intermitente
- Frontal negro
- Taladro: 8mm de diámetro
- Voltaje disponible: 12Vac/Vcc
- Cables: 2x200mm
- Color disponible: rojo



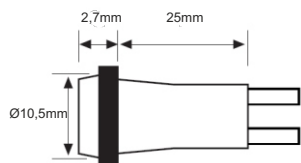
Pilotos led serie 262

L262-Voltaje-Color

Especificaciones:

- Alta luminosidad
- Frontal negro
- Taladro: 8mm de diámetro
- Voltajes disponibles: 12Vac/Vcc, 24Vac/Vcc ó 230Vac
- Cables: 2x200mm
- Colores disponibles: rojo, ámbar, verde, azul y blanco



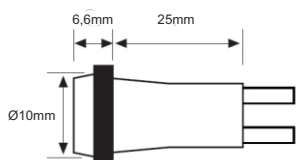


Pilotos neón serie L216

L216C+Voltaje+Color

Especificaciones:

- Voltaje: 12Vac/12Vdc, 24Vac/24Vdc y 230Vac
- Montaje a presión
- Conexión: cable PVC 2x0,5x200mm
- Diámetro de taladro: 8,5mm
- Diámetro del capuchón: 10,5mm
- Colores disponibles: rojo, ámbar, verde, azul y blanco

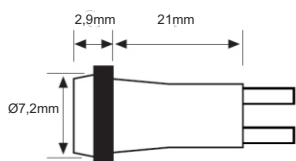


Pilotos neón serie L213

L213C+Voltaje+Color

Especificaciones:

- Voltaje: 12Vac/12Vdc, 24Vac/24Vdc y 230Vac
- Montaje: a presión
- Conexión: cable PVC 2x0,5mmx200mm
- Diámetro de taladro: 8,5mm
- Diámetro del capuchón: 10mm
- Colores disponibles: rojo, ámbar, verde, azul y blanco

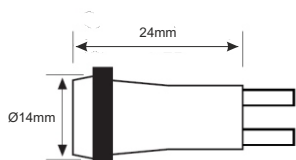


Pilotos neón serie L163

L163C+Voltaje+Color

Especificaciones:

- Voltaje: 12Vac/12Vdc, 24Vac/24Vdc y 230Vac
- Montaje: a presión
- Conexión: cable PVC 2x0,5mmx200mm
- Diámetro de taladro: 5,5mm
- Diámetro del capuchón: 7mm
- Colores disponibles: rojo, ámbar, verde, azul y blanco



Pilotos neón serie L283

L283L230+Color

Especificaciones:

- Voltaje: 230Vac
- Montaje: a presión
- Conexión: Lengüeta de 6,3x0,8mm
- Diámetro de taladro: 12mm
- Diámetro neón 14mm
- Colores disponibles: rojo, ámbar y verde





Led's de señal estándar

Referencia	Modelo	Color	Diámetro (cápsula)	Luminosidad	Longitud de onda	Ángulo	Corriente de alimentación	Tensión de alimentación
DL300	RFWW03A3AYA1-B3	●	3mm	120mcd	595nm	45°	20mA	2,0 - 2,4vdc
DL301	RFWW03A3SBB1-B3	●	3mm	270mcd	475nm	45°	20mA	3,2 - 4,0vdc
DL302	RFWW03A3SGI1-B3	●	3mm	1000mcd	525nm	45°	20mA	3,2 - 4,0vdc
DL303	RFWW03A3SRA1-B3	●	3mm	120mcd	630nm	45°	20mA	2,0 - 2,4vdc
DL304	RFWW03A3SWI2-B3	○	3mm	1300mcd	5500k	45°	20mA	3,2 - 4,0vdc
DL500	RFWW05A3AYA1-B3	●	5mm	120mcd	595nm	45°	20mA	2,0 - 2,4vdc
DL501	RFWW05A3SBB1-B3	●	5mm	270mcd	475nm	45°	20mA	3,2 - 4,0vdc
DL502	RFWW05A3SGI1-B3	●	5mm	780mcd	525nm	45°	20mA	3,2 - 4,0vdc
DL503	RFWW05A3SRA1-B3	●	5mm	120mcd	630nm	45°	20mA	2,0 - 2,4vdc
DL504	RFWW05A3SWC2-B3	○	5mm	1000mcd	5500k	45°	20mA	3,2 - 4,0vdc

Led's de señal intermitentes

Referencia	Modelo	Color	Diámetro (cápsula)	Luminosidad	Longitud de onda	Corriente de alimentación	Tensión de alimentación
DL305	RFWW03A7AYC4-2.4	●	3mm	120mcd	595nm	20mA	3,5vdc
DL306	RFWW03A7SBC4-2.4	●	3mm	600mcd	475nm	20mA	3,5vdc
DL307	RFWW03A7SGC4-2.4	●	3mm	1300mcd	525nm	20mA	3,5vdc
DL308	RFWW03A7SRC4-2.4	●	3mm	120mcd	630nm	20mA	3,5vdc
DL505	RFWW05A7AYC4-2.4	●	5mm	270mcd	595nm	20mA	3,5vdc
DL506	RFWW05A7SBC4-2.4	●	5mm	1300mcd	475nm	20mA	3,5vdc
DL507	RFWW05A7SGC4-2.4	●	5mm	2800mcd	525nm	20mA	3,5vdc
DL508	RFWW05A7SRC4-2.4	●	5mm	270mcd	630nm	20mA	3,5vdc

Led's de señal infrarrojos

Referencia	Modelo	Color	Diámetro (cápsula)	Luminosidad	Longitud de onda	Ángulo	Corriente de alimentación	Tensión de alimentación
DL309	BIR-BM1331EMISOR	●	3mm	150mW	940nm	30°	50mA	1,5-2,0vdc
DL509	BIR-BM13E4G-2EMISOR	●	5mm	100mW	940nm	40°	50mA	1,25-1,5vdc
DL310	BPT-BP2931RECEPTOR	●	3mm	100mW	940nm	30°	650nA	0,5-5vdc
DL510	BPT-BP0914RECEPTOR	●	5mm	100mW	940nm	35°	4mA	0,5-5vdc



Led's de alta luminosidad

Referencia	Modelo	Color	Diámetro (cápsula)	Luminosidad	Longitud de onda	Ángulo	Corriente de alimentación	Tensión de alimentación
DL311	RFWW03A3AYQ4-N2	●	3mm	4900mcd	595nm	15°	20mA	2,0 - 2,4vdc
DL312	RFWW03A3SBQ4-N2	●	3mm	2200mcd	475nm	25°	20mA	3,2 - 4,0vdc
DL313	RFWW03A3SGG4-N2	●	3mm	4900mcd	525nm	25°	20mA	3,2 - 4,0vdc
DL314	RFWW03A3SRQ4-N2	●	3mm	3700mcd	630nm	25°	20mA	2,0 - 2,4vdc
DL315	RFWW03A3SWQ4-N2	○	3mm	6300mcd	5500k	25°	20mA	3,2 - 4,0vdc
DL511	RFWW05A3AYP4-N	●	5mm	10600mcd	595nm	15°	20mA	2,0 - 2,4vdc
DL512	RFWW05A3SBQ4-N	●	5mm	10600mcd	475nm	15°	20mA	3,2 - 4,0vdc
DL513	RFWW05A3SGQ4-N	●	5mm	18000mcd	525nm	15°	20mA	3,2 - 4,0vdc
DL514	RFWW05A3SRP4-N	●	5mm	10600mcd	630nm	15°	20mA	2,0 - 2,4vdc
DL515	RFWW05A3SWT4-N	○	5mm	30000mcd	5500k	15°	20mA	3,2 - 4,0vdc
DL516	RFWW05A3SWT4-N/3K	○	5mm	23400mcd	3000k	15°	20mA	3,2 - 4,0vdc
DL517	RFWW05A5SRBGG4-P	●●●	5mm	4K/2K/6Kmcd	475nm	(4 patas)	20mA	3,2 - 4,0vdc
DL518	RFWW05A9SRGC4-N	●●●	5mm	1000/2800mcd	525nm	(3 patas)	20mA	3,2 - 4,0vdc
DL1000	RFWW10A3AYC4-N2	●	10mm	6300mcd	595nm	25°	20mA	2,0 - 2,4vdc
DL1001	RFWW10A3SBQ4-N2	●	10mm	4900mcd	475nm	25°	20mA	3,2 - 4,0vdc
DL1002	RFWW10A3SGQ4-N2	●	10mm	13800mcd	525nm	25°	20mA	3,2 - 4,0vdc
DL1003	RFWW10A3SRP4-N2	●	10mm	13800mcd	630nm	25°	20mA	2,0 - 2,4vdc
DL1004	RFWW10A3SWQ4-N2	○	10mm	13800mcd	5500k	25°	20mA	3,2 - 4,0vdc

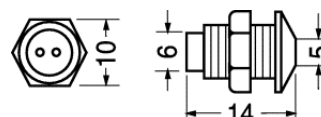


Portaleds

04/08146

Especificaciones:

· Portaleds cromado metálico para leds de 5mm

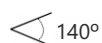




Led's de alta potencia

Referencia	Modelo	Color	Potencia	Luminosidad	Longitud de onda	Diámetro	Corriente de alimentación	Tensión de alimentación
DLW100	204757	●	1W	10lm	470nm	19x2,3mm	300mA	3,6vdc
DLW101	204758	●	1W	20lm	525nm	19x2,3mm	300mA	3,6vdc
DLW102	204755	●	1W	12lm	625nm	19x2,3mm	300mA	2,5vdc
DLW103	204754	○	1W	25-30lm	6000k-10000k	19x2,3mm	300mA	3,5 - 4vdc
DLW104	206258	○	1W	100-120lm	2700-3500k	19x2,3mm	300mA	3,2 - 3,5vdc
DLW300	204761	●	3W	25lm	595nm	19x2,3mm	600mA	2,5vdc
DLW301	204762	●	3W	55-58lm	470nm	19x2,3mm	600mA	2,5vdc
DLW302	204763	●	3W	70-110lm	520-535nm	19x2,3mm	600mA	3,5-4vdc
DLW303	204760	●	3W	20lm	525nm	19x2,3mm	600mA	2,5vdc
DLW304	204759	○	3W	50-60lm	5700k-8000k	19x2,3mm	600mA	3,5-4vdc
DLW305	206259	○	3W	130-150lm	2700-3500k	19x2,3mm	600mA	3,2-3,5vdc

Led's COB de alta potencia



Referencia	Modelo	Color	Potencia	Luminosidad	Temperatura	Diámetro	Corriente de alimentación	Tensión de alimentación
DLW306	COB-3W-3K0-D28	○	3W	270-330lm	3000k	20mm (28x28mm)	300mA	9-10vdc
DLW307	COB-3W-4K0-D28	○	3W	270-330lm	4000k	20mm (28x28mm)	300mA	9-10vdc
DLW308	COB-3W-6K0-D28	○	3W	270-330lm	6000k	20mm (28x28mm)	300mA	9-10vdc
DLW500	COB-5W-3K0-D28	○	5W	450-550lm	3000k	20mm (28x28mm)	300mA	15-17vdc
DLW501	COB-5W-4K0-D28	○	5W	450-550lm	4000k	20mm (28x28mm)	300mA	15-17vdc
DLW502	COB-5W-6K0-D28	○	5W	450-550lm	6000k	20mm (28x28mm)	300mA	15-17vdc

** Potencias superiores en formato COB: consultar



Ventiladores axiales Sunon

Especificaciones:

- Tipo: ventiladores axiales cuadrados
- Color: negro
- 2 hilos
- Marca: Sunon

	Modelo	Medidas	Voltaje	Tipo de rodamiento	Intensidad de trabajo	Potencia	Caudal de aire
SUNON1	DP200A2123XST	120x120x38	230Vac	fricción	140mA	21W	3,22m ³ /min
SUNON2	MEC0251V1-000U-A99	120x120x25	12Vcc	VAPO	451mA	4,2W	3,03m ³ /min
SUNON3	MEC0252V1-000U-A99	120x120x25	24Vcc	VAPO	207mA	5W	3,06m ³ /min
SUNON4	SF23080A-2083HSL.GN	80x80x38	230Vac	fricción	70mA	16W	0,84m ³ /min
SUNON5	EE80251S1-000U-A99	80x80x25	12Vcc	fricción	145mA	1,7W	1,16m ³ /min
SUNON6	EE80252S1-000U-A99	80x80x25	24Vcc	fricción	73mA	1,8W	1,16m ³ /min
SUNON7	EB60251S1-000U-A999	60x60x25	12Vcc	fricción	73mA	1,8W	0,66m ³ /min
SUNON8	EB60252S1-000U-A999	60x60x25	24Vcc	fricción	75mA	1,8W	0,66m ³ /min
SUNON9	EB50101S1-000U-A99	50x50x10	12Vcc	fricción	11mA	1,32W	0,35m ³ /min
SUNON10	EE40101S1-000U-999	40x40x10	12Vcc	fricción	100mA	1,2W	0,232m ³ /min

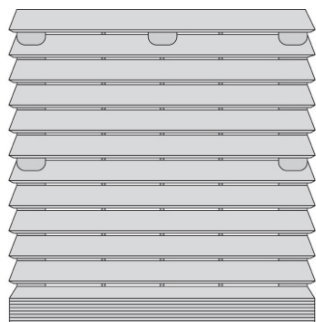


Ventiladores axiales Luft

Especificaciones:

- Tipo: ventiladores axiales
- Color: negro
- 2 hilos
- Marca: Luft

	Forma	Medidas	Voltaje	Tipo de rodamiento	Intensidad de trabajo	Potencia	Caudal de aire
VEN038	Oval	172x150x51	230Vac	bolas	110-140mA	24-30W	190-235 CFM
VEN023	Cuadrado	92x92x25	230Vac	bolas	80-70mA	16-14W	28,56-34,17 CFM
VEN044	Cuadrado	50x50x15	24Vcc	bolas	0,15mA	1,9W	12,21 CFM
VEN034	Cuadrado	40x40x10	24Vcc	fricción	90mA	1,2W	0,13m ³ /min



Rejilla de persiana

RJV013

Especificaciones:

- Rejilla de persiana con filtro, Resina ABS IP45
- Para ventiladores de 120x120mm
- Medida exterior: 148,5x148,5mm
- Medida caja: 124,0x124,0mm



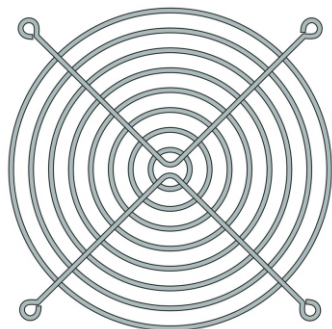
Rejillas de plástico con filtro

Especificaciones:

- Rejilla de plástico con filtro
- Para ventilador
- Color: Negro

Medida

RJV012	120x120mm
RJV011	92x92mm
RJV010	80x80mm
RJV009	60x60mm



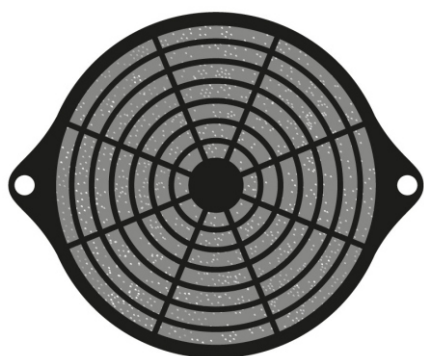
Rejillas metálicas

Especificaciones:

- Rejilla metálica cromada
- Para ventilador

Medida

RJV004	120x120mm
RJV003	92x92mm
RJV002	80x80mm
RJV001	60x60mm



Rejilla para ventilador oval

RJV014

Especificaciones:

- Rejilla de plástico con filtro
- Ventiladores de 170,0x150,0mm (VEN038)
- Medida exterior 180,3x150,5mm
- Paso tornillos 162,5mm
- Marca: Luft



Filtro de ADSL 1M - 1H

FADSL

Especificaciones:

- Color: Blanco
- Entrada macho, salida hembra
- Para línea telefónica



Filtro de ADSL 1M - 2H

FADSL01

Especificaciones:

- Color: blanco
- 1 entrada macho, dos salidas hembra
- Para línea telefónica



Filtro atenuador de frecuencias LTE(4G)

ACTV068

Especificaciones:

- Evita las frecuencias LTE de 791-862MHz y acepta las frecuencias VHF/UHF de 5-790MHz.
- Atenuación:
 - 790-806MHz <17,5dB
 - 806-814MHz <45dB
 - 814-822MHz <55dB
 - 822-862MHz <65dB
- Alimentación: No precisa
- Conectores: Conectores F
- Frecuencia: VHF/UHF 5-790MHz
- Para interiores



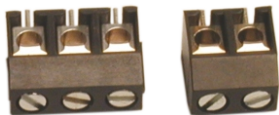
Filtro atenuador de frecuencias LTE(4G)

ACTV069

Especificaciones:

- Evita las frecuencias LTE de 791-862MHz y acepta las frecuencias VHF/UHF de 5-790MHz.
- Atenuación:
 - 790-806MHz <17,5dB
 - 806-814MHz <45dB
 - 814-822MHz <55dB
 - 822-862MHz <65dB
- Alimentación: No precisa
- Conectores: Conectores F
- Frecuencia: VHF/UHF 5-790MHz
- Para exteriores

Regletas homologadas para CI



	Número de polos	Número de polos	
R1751021	2	R1751071	7
R1751031	3	R1751081	8
R1751041	4	R1751091	9
R1751051	5	R1751101	10
R1751061	6	R1751121	12

Bolsas de cierre rápido

Especificaciones:

- Grosor G.200 (0,05mm)
- Color: Transparente
- Material: plástico
- Paquetes de 100 unidades
- Disponibles en 7 tamaños



	Medidas
BC70X100	70x100mm
BC80X120	80x120mm
BC100X150	100x150mm
BC120X180	120x180mm
BC150X220	150x220mm
BC180X250	180x250mm
BC250X330	250x330mm

Caja surtida funda termoretráctil

204126

Especificaciones:

- Longitud: 100mm
- Diámetros: 1.5mm(30 unidades), 2.5mm(30 unidades), 4.0mm(20 unidades), 6.0mm(10 unidades), 10mm(6 unidades), 13mm(4 unidades)
- Retracción 2:1
- Temperatura de retracción 120 °C
- Medidas caja: 205x110x30mm
- Color: Negro





Caja surtida funda termoretráctil colores 204199

Especificaciones:

- Longitud: 100mm
- Diámetros: 1.5mm(30 unidades), 2.5mm(30 unidades), 4.0mm(20 unidades), 6.0mm(10 unidades), 10mm(6 unidades), 13mm(4 unidades)
- Retracción 2:1
- Temperatura de retracción 120 °C
- Medidas caja: 205x110x30mm
- Colores: Blanco, amarillo, negro, verde, lila y rojo



Surtido de repuesto para 204126 y 204199

206936 Negro

206937 Colores variados

Especificaciones:

- Longitud: 100mm
- Diámetros: 1.5mm(30 unidades), 2.5mm(30 unidades), 4.0mm(20 unidades), 6.0mm(10 unidades), 10mm(6 unidades), 13mm(4 unidades)
- Retracción 2:1
- Temperatura de retracción 120 °C



Caja surtida de terminales (300pcs) 206376

Especificaciones:

- Gama de conectores para terminales de cable.
- Contiene:
 - 130 terminales redondos varios tamaños (M3-6/0,5-6mm²)
 - 60 terminales horquilla varios tamaños (M3-4/0,5-2,5mm²)
 - 30 empalmes de varios tamaños (0,5-6 mm²)
 - 40 faston macho varios tamaños (6,35mm/0,5-2,5 mm²)
 - 40 faston hembra varios tamaños (6,35mm/0,5-2,5 mm²)
- Caja de plástico incluida



Caja con asa y doble compartimento 203715

Especificaciones:

- Caja con doble compartimento (ambas caras)
- Fácil de transportar gracias al asa
- Número de compartimentos:10 o 22 (con divisores extraíbles)
- Material: plástico resistente a los impactos
- Medidas: 295x220x76mm
- Color tapas: transparente



Buscador de satélites

SAT2024

Especificaciones:

- Facilita la orientación de la antena del satélite al medir la señal
- Equipado con zumbador para detección de intensidad de señal.
- Para conectarse en serie al cable de antena / receptor.
- Frecuencia: 950-2150 Mhz
- Ganancia: 11 dB
- Voltaje: 13/18 V (cable coaxial)
- Conectores: 2 tomas F

Destornillador Tri-Wing

DES025



Especificaciones:

- Destornillador profesional para electrónica
- Mango de polipropileno y varilla insertada de forma segura y duradera que nos proporciona una gran capacidad de torsión
- Varilla de acero de alto grado AISI6150 Cromo-Vanadio y punta negra.
- Tipo: Tri-wing 3,2mm
- Mango: 85,0mm
- Longitud total:135,0mm
- Varilla: 50,0mm,
- Aleación: Acero Cromo Vanadio

Juego de 8 destornilladores

HRV9401



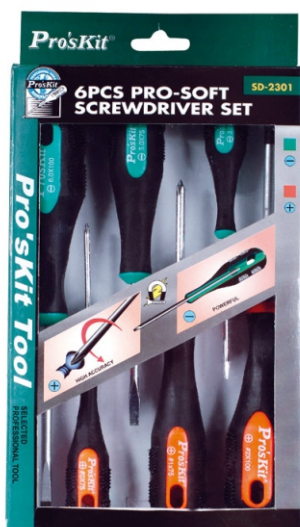
Especificaciones:

- Juego de destornilladores profesionales para electrónica
- Mango de polipropileno y varilla insertada de forma segura y duradera que nos proporciona una gran capacidad de torsión
- Varilla de acero de alto grado AISI6150 Cromo-Vanadio y punta negra.
- Marca: Proskit
- Surtido de destornilladores:

Tipo de punta	Punta	Longitud mango	Longitud varilla	Longitud total	
	Plana	3,2mm	85mm	75mm	160mm
	Estrella	#0	85mm	75mm	160mm
	Plana	5mm	110mm	75mm	185mm
	Estrella	#1	110mm	75mm	185mm
	Plana	6mm	153mm	57mm	210mm
	Estrella	#2	153mm	57mm	210mm
	Plana	6mm	58mm	40mm	98mm
	Estrella	#2	58mm	40mm	98mm

Juego de 6 destornilladores imantados

HRV2301



Especificaciones:

- Juego de destornilladores profesionales con punta imantada
- Mango de resina de elastomero
- Nuevo diseño de gran agarre y más ergonómico
- Varilla de acero AISI8660
- Punta imantada
- Marca: Proskit
- Surtido de destornilladores:

Tipo de punta	Punta	Longitud mango	Longitud varilla	Longitud total
	Plana 3mm	88mm	75mm	163mm
	Plana 5mm	109mm	75mm	184mm
	Plana 6mm	121mm	100mm	221mm
	Estrella #0	88mm	75mm	163mm
	Estrella #1	109mm	75mm	184mm
	Estrella #2	121mm	100mm	221mm



Estuche de destornillador de precisión

HRV6643

Especificaciones:

- Conjunto de precisión de 22 piezas
- Mango con tapa giratoria que proporciona un control preciso
- Diseño ergonómico fabricado en PP-TPR antideslizante.
- Incluye 20 puntas fabricadas en aleación de acero Cr-Mo y una barra de extensión para facilitar el acceso en lugares estrechos.
- Puntas identificadas por colores para facilitar su localización.
- Estuche de tamaño compacto para almacenar y transportar el conjunto.
- Ideal para reparación de telefonía móvil, PDA, PC y otras aplicaciones.
- Medidas estuche: 130x86x29mm
- Extensión: 4x70mm
- Marca: Proskit

Tipo de punta

	2.5, 3.0, 3.5, 4.0, 4.5, 5mm
	1.0, 1.5, 2.0, 2.5, 3.0mm
	PH1, PH0, PH00, PH000
	T4, T5, T6, T7, T8



Multímetro analógico con función protección **MUL2019**

Especificaciones:

- Voltaje (Vca): 10/50/250V - 1000Vca
- Voltaje (VCC): 0,1/0,5/2,5/10/50/50/250Vcc - 1000Vcc
- CC Corriente: 50uA/2,5m/25m/250mA
- Diodos: Sí
- Transistores: Sí
- Resistencia: x1, x10, x100, x1K, x10X, 20MOhm
- Sensibilidad de entrada: 20kOhm/VCC y 9kOhm/VCA
- Batería: 1,5V AAx2 y 9Vx1, no incluidas
- Seguridad: Cat.II 1000V / Cat.III 500V
- Cumple con el estándar de seguridad CE 2008.
- Protección contra sobrecarga y mala utilización.
- Soporte trasero para sobremesa con agujero para colgar.
- Puntas de prueba, pilas, fusible y manual de usuario incluidos.
- Controles del panel frontal
- Funciones: Corriente, voltaje, resistencia, test baterías, test de transistor hFE...
- Medidas: 160x105x40mm
- Peso: 390g
- Marca: Proskit



Multímetro digital 3 1/2 CAT.II **MUL023**

Especificaciones:

- Voltaje: 200mV - 600Vcc, 600Vca
- Corriente: 10A Vcc
- Alimentación: Pilas AAAx2 incluidas
- Categoría Se: Cat.II 600V
- Funciones: voltaje, corriente Vcc, resistencia, hFE, diodos, buzzer
- Medidas: 124x69x28mm
- Accesorios: Pinzas de prueba
- Marca: Nimo



Multímetro digital básico **MUL01**

Especificaciones:

- Voltaje: 600Vcc / 600Vca
- Corriente: 5A Vcc
- Alimentación: Pila 9V (incluida)
- Categoría Se: Cat. II 600V
- Funciones: resistencia, transistores, continuidad y diodos
- Medidas: 145x72x40mm
- Accesorios: puntas de prueba
- Ref. fabricante: DT-850L
- Marca: Nimo



Multímetro digital de alta prestación

MUL03

Especificaciones:

- Voltaje: 600Vcc/Vca
- Corriente: 10A Vcc / 10A Vca.
- Alimentación: pila 9V (incluida)
- Categoría Se: Cat. II 600V_i
- Funciones: resistencia, capacidad, transistores, diodos
- Medidas: 98x200x46mm
- Accesorios: juego de puntas de prueba
- Ref. Fabricante: MY-63
- Marca: Nimo



Multímetro digital de alta prestación

MUL04

Especificaciones:

- Voltaje: 600Vcc/Vca
- Corriente: 10A Vcc / 10A Vca
- Alimentación: Pila 9V (incluida)
- Categoría SeCat. II 600V
- Funciones: Resistencia, Capacidad, Temperatura, Transistores
- Medidas: 98x200x46mm
- Accesorios: Juego de puntas y Sonda termopar tipo K
- Ref. Fabricante: MY-64
- Marca: Nimo



Multímetro digital autorango

MUL06

Especificaciones:

- Voltaje: 1000Vcc / 750Vca
- Corriente: 10Acc / 10Aca
- Categoría Se: Cat. II 1000v / Cat. III 600V
- Funciones: Resistencia, Capacidad, Frecuencia, Temperatura, Diodos
- Medidas: 75x147x40mm
- Accesorios: Puntas de prueba y Sonda termopar tipo K
- Ref. fabricante: MT-1232
- Marca: Proskit



Multímetro digital y de conexiones de redes

MUL030

Especificaciones:

- Voltaje: 600Vcc / 600Vca
- Corriente: 200uA a 200mA CA y CC
- 3-1/2 dígitos 1999 cuentas.
- Precisión del 0,5%
- Auto-rango
- Selección de voltaje VCA, VCC, Resistencia, Corriente hasta 200mA en CA y CC, Test de diodos y continuidad.
- Funciones adicionales: auto apagado, indicador de batería baja.
- Función de prueba de cables de Redes:
- Conexiones USB A-B y Mini, Modulares RJ11, RJ12 y RJ45
- Accesorios: Puntas de prueba
- Alimentación: 9V - 6F22 (incluida)
- Categoría Se: CAT.II 600V
- Funciones: VCC/VCA/Resistencia/Diodos y Test de conexiones de redes
- Prueba de conexiones RJ11, RJ12, RJ45, USB-A/B y Mini
- Medidas: 198x84x40mm
- Marca: Nimo



Pinza digital 3 1/2 CAT.II

B1401629

Especificaciones:

- Voltaje: 1000Vcc - 750Vca
- Corriente: 1000A CA
- Alimentación: 1 pila 9V 6F22 incluida
- Categoría Se: Cat.II 600V y Cat.III 1000V
- Resistencia(Ω): 200K
- Diodos
- Avisador acústico de continuidad
- Retención de lectura
- Display retro-iluminado
- Conductor máximo 42 mm
- Alimentación: 1 pila 9 V tipo 6F22
- Cumple normas: IEC 1010
- Marca: Nimo



Pinza amperimétrica multifunción 400A CA

MUL016

Especificaciones:

- Voltaje CC: 200mV/2V/20V/200V/600 V
- Voltaje CA: 2V/20V/200V/600V
- Intensidad CA: 2A/20A/200A/400A
- Resistencia(Ω): 200/2K/20K/200K
- Alta resistencia(Ω): 2M/20M
- Temperatura: -40°C-0°C / 0°C - 400°C / 400°C - 1000°C
- Botón de mantenimiento de lectura
- Selector rotativo de función
- Terminal de entrada COM
- Terminal de entrada V/Ohm
- Indicador sonoro de continuidad
- Indicador de batería baja
- Cumple estándares de seguridad CE EN61010-1, CAT II 600V
- Portátil y sencillo manejo con una mano
- Retención de datos, modo reposo, modo relativo y auto-apagado
- Apertura máxima de pinza: 30mm
- Marca: Proskit
- Ref. Fabricante: MT-3102

Instrumentos de panel analógicos

Especificaciones:

- Modelo: MU38
- Clase: 2,5
- Material: cuerpo de resina a prueba de golpes con escala frontal transparente
- Marca: Nimex

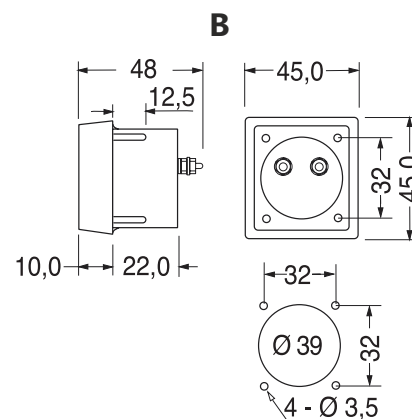
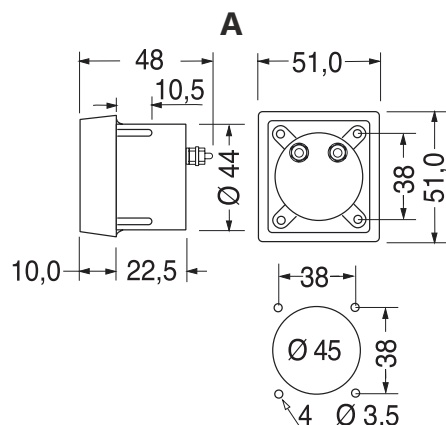


Corriente alterna

	Rango	Resistencia interna (Ω)	Medidas	Tipo	Cotas
IP09/00510	0-30 Vca	1,8K	51x51mm	Voltímetro	A
IP09/00520	0-60 Vca	3,6K	51x51mm	Voltímetro	A
IP09/00530	0-300 Vca	18K	51x51mm	Voltímetro	A
IP09/00620	0-5 Aca	-	51x51mm	Amperímetro	A
IP09/00630	0-10 Aca	-	51x51mm	Amperímetro	A
IP09/00640	0-15 Aca	-	51x51mm	Amperímetro	A
IP09/00650	0-25 Aca	-	51x51mm	Amperímetro	A

Corriente continua

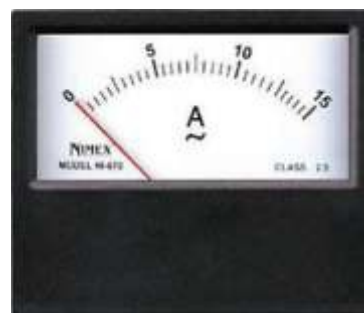
	Rango	Resistencia interna (Ω)	Medidas	Tipo	Cotas
IP09/00700	0-15 Vcc	15K	45x45mm	Voltímetro	B
IP09/00710	0-30 Vcc	30K	45x45mm	Voltímetro	B
IP09/00720	0-60 Vcc	60K	45x45mm	Voltímetro	B
IP09/00730	0-300 Vcc	300K	45x45mm	Voltímetro	B
IP09/00750	0-1 Acc	0,018	45x45mm	Amperímetro	B
IP09/00760	0-3 Acc	0,006	45x45mm	Amperímetro	B
IP09/00770	0-5 Acc	0,036	45x45mm	Amperímetro	B
IP09/00780	0-10 Acc	0,0018	45x45mm	Amperímetro	B
IP09/00800	1m Acc	200	45x45mm	Amperímetro	B
IP09/00810	100 μ Acc	1,89K	45x45mm	Amperímetro	B



Instrumentos de panel analógicos

Especificaciones:

- Modelo: MU53
- Clase: 2,5
- Material: cuerpo de resina a prueba de golpes con escala frontal transparente
- Marca: Nimex

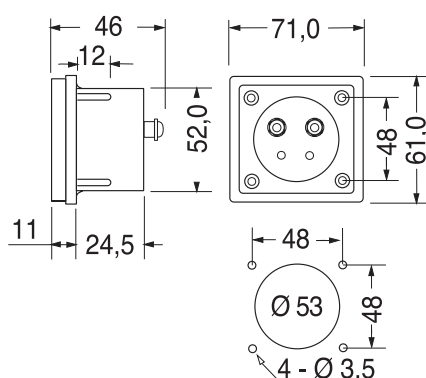


Corriente alterna

	Rango	Resistencia interna (Ω)	Medidas	Tipo
IP09/01000	0-5 Aca	-	71x61mm	Amperímetro
IP09/01010	0-10 Aca	-	71x61mm	Amperímetro
IP09/01020	0-15 Aca	-	71x61mm	Amperímetro
IP09/01030	0-25 Aca	-	71x61mm	Amperímetro
IP09/01040	0-50 Aca	-	71x61mm	Amperímetro
IP09/01200	0-15 Vca	890	71x61mm	Voltímetro
IP09/01240	0-300 Vca	18K	71x61mm	Voltímetro
IP09/01250	0-500 Vca	30K	71x61mm	Voltímetro

Corriente continua

	Rango	Resistencia interna (Ω)	Medidas	Tipo
IP09/01410	0-15 Vcc	15K	71x61mm	Voltímetro
IP09/01420	0-30 Vcc	30K	71x61mm	Voltímetro
IP09/01600	0-1 Acc	0,032	71x61mm	Amperímetro
IP09/01610	0-5 Acc	0,0064	71x61mm	Amperímetro
IP09/01620	0-10 Acc	0,0033	71x61mm	Amperímetro
IP09/01630	0-15 Acc	0,0022	71x61mm	Amperímetro
IP09/02010	0-100 μ Acc	2,1K	71x61mm	Amperímetro





Pegamento súper rápido minis 2 + 1grs

AP12992

Especificaciones:

- Pegamento líquido instantáneo textura gel
- Idóneo para materiales porosos y superficies verticales
- Idóneo para uniones de áreas pequeñas (no apto para uniones de áreas grandes).
- Pega prácticamente todos los materiales sólidos y flexibles
- 3 tubos de 1grs
- Marca: UHU (Imedio)



Pegamento súper rápido con pincel

AP12984

Especificaciones:

- Pegamento líquido instantáneo con pincel
- Ideal para el pegado de superficies y bordes
- El bote permanece de pie de forma segura y tiene función antivertido
- Pega numerosos materiales plásticos, porcelana, cerámica, madera, metal y goma.
- Bote: 5grs
- Marca: UHU (Imedio)



Pegamento súper rápido de precisión

AP12990

Especificaciones:

- Pegamento líquido instantáneo de precisión
- Con "sistema de punta fácil"
- Dosificación precisa
- Limpio y fácil de aplicar
- El envase permanece de pie de forma segura y es resistente a golpes
- Pega numerosos materiales plásticos, porcelana, cerámica, madera, metal y goma.
- Bote: 3grs
- Marca: UHU (Imedio)



Pegamento rápido extremadamente fuerte AP35281

Especificaciones:

- Pegamento líquido super glue control
- Con tecnología Direct Stop
- No gotea, cuenta con efecto de retroceso
- Limpio y fácil de utilizar
- Ultrarrápido y extremadamente fuerte
- Apto para el lavavajillas y resistente al agua
- Idóneo para uniones de áreas pequeñas (no apto para uniones de áreas grandes).
- Pega prácticamente todos los materiales sólidos y flexibles
- Solo es apto para el vidrio de forma parcial (con el paso del tiempo la unión se quiebra, haciendo que se debilite)
- Bote de 3grs
- Marca: UHU (Imedio)



Pegamento universal Strong & Safe APSTRONG

Especificaciones:

- Pegamento universal super fuerte, super rápido y corregible
- Pega casi todos los materiales rígidos y flexibles, porosos y no porosos.
- Corregible: los dedos no se pegan al instante
- A prueba de vibraciones y choques
- Fórmula patentada
- Flexible y transparente
- Tubo de 7grs
- Marca: UHU (Imedio)



Pegamento Max Repair AP6300321

Especificaciones:

- Extremadamente fuerte y flexible
- Resistente al agua
- Con poder de relleno
- Apto para el lavavajillas
- Resistente a impactos y vibraciones
- Resistente a la temperatura - 40°C a + 120°C
- Resistente a los rayos UV
- Sin disolventes e isocianato
- Adecuado para materiales porosos y no porosos
- Adecuado para interior y exterior
- Color: transparente
- Tubo de 20grs
- Marca: UHU (Imedio)



Kit de cepillos para limpiar vinilos 207308

Especificaciones:

- Kit específico para eliminar el polvo de los vinilos o del cartucho del tocadiscos sin dañarlo.
- Incluye:
 - 1 cepillo de terciopelo
 - 1 cepillo de nylon
- Color: Negro
- Marca: Dynavox



Limpiador de agujas de vinilos 203921

Especificaciones:

- Líquido de limpieza para agujas
- Limpia a fondo y cuidadosamente
- Contenido: 20ml
- Incluye cepillo
- Marca: Dynavox



Limpiador de vinilos 203919

Especificaciones:

- Líquido de limpieza especial para el mantenimiento de vinilos
- Incluye paño de limpieza
- Elimina el polvo, la electricidad estática y evita el desgaste
- Capacidad 200 ml
- Envase: en blister
- Marca: Dynavox



Limpiador de contactos AER054

Especificaciones:

- Capacidad: 200ml
- Tipo: Cleaner 601
- Rápida evaporación sin residuo
- Indicado para: tarjetas de circuitos impresos con componentes delicados, trenes eléctricos y scalextric, Grupos de instalaciones ópticas: espejos, retrovisores.



Limpiador de aire comprimido

AIR400 400ml

AIR600 600ml

Especificaciones:

- Fácil limpieza de todas difíciles de alcanzar o de las zonas sensibles
- Tubo de extensión para la precisión despolvado
- 100 % seguro de ozono
- Marca: Gembird



Enfriador brusco de temperatura -42°C

AERA34F

Especificaciones:

- Especialmente desarrollado para localizar cortocircuitos, fallos en componentes electrónicos y para comprobar continuidad y rastreo en placas de CI.
- Baja rápidamente la temperatura a -42 ° C.
- Seguro para usar en la mayoría de los materiales.
- Se evapora totalmente, sin dejar residuos.
- Adecuado para eliminar chicle en prendas, suelos y otras superficies
- No usar en equipos eléctricos en funcionamiento.
- Ozono seguro
- Libre de CFC, HFC Y HCFC
- Producto 100% activo
- Bajo potencial de calentamiento global (GWP)
- Capacidad: 400ml



Limpiador post-soldadura de residuos

AERF02

Especificaciones:

- Elimina los residuos más difíciles de flujo restante después de la soldadura de manchas en las placas de CI.
- F-02 evita la oxidación, asegurando el correcto funcionamiento del equipo.
- Desengrasante y limpiador muy efectivo para placas de CI y todo tipo de componentes eléctricos o electrónicos.
- Se evapora completamente sin dejar depósitos.
- Seguro para la mayoría de los plásticos.
- Ozono seguro
- Libre de CFC y HCFC
- Libre de disolventes clorados
- Tasa de evaporación rápida
- Capacidad: 200ml



Limpiador desengrasante de componentes

AERG22

Especificaciones:

- Limpiador y desengrasante específico para los equipos electrónicos y componentes sensibles más precisos y delicados.
- Se evapora rápidamente, sin dejar residuos.
- Elimina una amplia variedad de manchas, suciedad, grasas viejas, óxidos, aceites, polvo, pelusas de unidades eléctricas y electrónicas, controles, rodamientos, reóstatos, etc
- Muy eficaz para la limpieza de cabezales magnéticos de grabación.
- Seguro para usar en piezas de plástico y caucho.
- Ozono seguro
- Libre de CFC y HCFC
- Libre de disolventes clorados
- No deja ningún residuo
- Capacidad: 200ml



Limpiador de instrumentos de precisión

AERG24

Especificaciones:

- Mezcla especial de disolventes para limpiar instrumentos de precisión, fibras ópticas, piezas electrónicas y electromecánicas y equipos delicados.
- Seguro para la mayoría de los plásticos y materiales.
- Alta efectividad en la limpieza: elimina grasas, aceites, polvo y suciedad sin dejar residuos y obteniendo superficies secas perfectas.
- Adecuado para limpiar cabezales de cinta magnética, PCB, potenciómetros y componentes sensibles
- Libre de CFC y HCFC y libre de disolventes clorados
- No deja ningún residuo, ozono seguro
- Rango de evaporación extremadamente rápida
- Capacidad: 200ml



Alcohol isopropílico, limpiador de fibra óptica

AERL15

Especificaciones:

- Detergente eficaz para todas las estructuras y carcasas de plástico de computadoras, impresoras y cualquier otra máquina de oficina.
- Se evapora por completo, sin dejar residuos
- Especialmente adecuado para limpiar gafas, lentes, fibras ópticas e instrumentos.
- Elimina las cargas electrostáticas de los cabezales de audio y video
- Se puede utilizar para limpiar lectores ópticos de CD y DVD, placas de PC, sintonizadores electromecánicos, componentes delicados de audio y VCR, superficies de lectura acristaladas de fotocopiadoras y escáneres.
- Libre de CFC y HCFC y libre de disolventes clorados
- No deja ningún residuo, ozono seguro
- Rango de evaporación extremadamente rápida
- Capacidad: 200ml



Limpiador y eliminador de óxido en los contactos

AERR10

Especificaciones:

- Limpia y protege contra la humedad, la corrosión y la oxidación
- Elimina el desgaste por fricción, las piezas que se pegan y chirrían.
- Limpia y mantiene eficaz todo tipo de contactos metálicos, relés, contactos empotrados de plástico, interruptores automáticos, etc
- Ozono seguro
- Libre de disolventes clorados
- Producto 100% activo
- Relleno de gas no inflamable
- Puede ser pulverizado inversamente
- Capacidad: 200ml



Limpia/elimina la oxidación de cualquier contacto

AERR11

Especificaciones:

- Disuelve y elimina la oxidación de cualquier contacto eléctrico: contactos deslizantes eléctricos y electromecánicos, interruptores, pulsadores, conmutadores, enchufes, tomas de corriente, teclados.
- Previene un nuevo proceso de oxidación en las partes tratadas
- Elimina el chirrido de potenciómetros.
- Asegura limpieza profunda y efectiva en contactos lineales y deslizantes, sin ningún riesgo para los materiales plásticos.
- Ozono seguro
- Libre de disolventes clorados
- Producto 100% activo
- Relleno de gas no inflamable
- Puede ser pulverizado inversamente
- Capacidad: 200ml



Limpiador de suciedad a gas por presión

AERB45F

Especificaciones:

- Eliminador de polvo a presión sin residuo y con presión constante, versión inflamable.
- Aplicaciones: cuadros eléctricos, componentes electrónicos, placas de circuitos impresos, cajeros, instrumentos de precisión.
- Precauciones: no utilizar en superficies sensibles, no usar en equipos con tensión o funcionando, mantener alejado de fuentes de calor o ignición, cuando se use en un espacio cerrado, ventile a fondo al menos durante 15 minutos antes de volver a conectar el equipo.
- Capacidad: 200ml



Spray para limpieza de pantallas TFT/LC/DCCD

AERS25

Especificaciones:

- Detergente específico para la limpieza de pantallas de alto contraste, pantallas táctiles, monitores LCD, TFT, Plasma, teléfonos móviles, teléfonos inteligentes, tabletas, GPS, lectores de mp3, pantallas PDA y lentes de cámara.
- Compatible con tecnologías y tratamientos antideslumbrante. Antiestático, retrasa la formación de polvo.
- Aconsejamos que aplique el producto sobre un paño seco y luego lo extienda sobre la superficie a tratar.
- Asegúrese de que el líquido no entre en contacto con los circuitos internos.
- Excelente también para vidrio, escritorios, mesas de metal, formica, plástico, PVC, plexiglás, etc.
- No deja marcas
- Capacidad: 200ml



Laca transparente soldable de secado rápido

AERV66

Especificaciones:

- Laca aislante con característica de secado rápido.
- Resistencia dieléctrica muy alta, evita el efecto corona.
- Protege las partes tratadas de los agentes atmosféricos, la humedad y la salinidad (en zonas marinas).
- Se adhiere y se extiende sobre todas las superficies.
- Puede ser soldado a través de ella.
- No aplique cuando la humedad relativa del medio ambiente exceda el 80%, para evitar la posible formación de pistas blanquecinas.
- Color: incoloro y transparente.
- Tiempo de secado: 10 minutos en cobre.
- Sin efectos corrosivos sobre el cobre, Cadmio y placa de zinc.
- No contiene fenoles.
- No contiene isocianatos, no se producen gases altamente tóxicos durante la soldadura.
- Resistencia dieléctrica (seco): 40000 voltios / mm
- Resistencia dieléctrica (mojado): 24000 voltios / mm después de 24 horas en agua.
- Resistencia al agua y agentes químicos: Excelente.
- Resistencia a la temperatura: Entre -30°C a + 130°C.
- Libre de CFC y HCFC
- Capacidad: 200ml



Grasa blanca multiusos

201456

Especificaciones:

- Grasa lubricante de jabón de litio
- Indicado para rodamientos, cojinetes de fricción, guías, etc con rangos habituales de velocidad. También se puede usar en vehículos, herramientas, maquinaria, etc
- Rango de temperatura de -30 ° C a + 130 ° C.
- Envase: Tubo de 100ml
- Marca: CRC