

Electrónica de Consumo
y Material Informático



Antena amplificadora de 36dB

SDV5120

Especificaciones:

- Antena de interior portátil para una casa, un barco, una caravana o una autocaravana con una alimentación de 220Vca (incluida) o 12VCC (no incluida)
- Para interiores
- Amplificadora de 36 dB
- HDTV/UHF/VHF/FM
- Posición de inclinación y giro
- Radio de 330° con una inclinación de 90° que permite el ajuste de un elemento UHF para una recepción de señal máxima
- Control de ganancia ajustable
- Filtro de reducción del ruido para proteger contra la pérdida de señal
- Fuente de alimentación de CC opcional
- Marca: Philips



Antena electrónica TV digital terrestre

AN0266E

Especificaciones:

- Está especialmente diseñada para la recepción de la señal terrestre digital y analógica.
- Uso en interiores
- El amplificador con tecnología de bajo ruido proporciona la mejor recepción.
- cubierta compacta y estilizada, puede ser el complemento de su receptor digital.
- Según le convenga, puede instalarse de diversas maneras: encima del televisor, sobre el receptor digital o cerca de la ventana.
- Ganancia Máxima: 20 dB.
- VHF: 470-862MHz
- Marca: Engel Axil



Antena electrónica TV digital terrestre

AN0264E

Especificaciones:

- TDT Activa con Filtro LTE - 4G PROTECT.
- Especial para interior y exterior.
- Diseñadas para la TV Terrestre HD.
- Antenas de reducida dimensión y de fácil instalación.
- Antena de alta directividad (UHF).
- Ganancia Máxima: 46 dB (V/UHF).
- Amplificador con tecnología de bajo ruido.
- Alimentación desde el receptor (5Vdc) o mediante adaptador 230Vac incluido.
- Cubierta compacta y estanca para un montaje interior o exterior (en ventana o balcón).
- Marca: Engel Axil



Mando universal programable 2 en 1

MAN2035

Especificaciones:

- Programable por PC, Smartphone o Tablet.
- Se puede grabar cualquier mando para TV, TDT, DVD, VCR, HIFI etc.
- Copia del telemando original al 100%.
- Programación rápida y sencilla de hasta 2 mandos en uno.
- Se programa mediante IR por USB o por puerto de Audio (Jack 3,5mm).
- Puede grabarse tantas veces como quiera.
- Actualización gratuita y actualizada del Software con nuevas marcas y modelos.
- Funciona con dos pilas tipo AAA(R3) no incluidas.
- Color: Negro
- * **Nota:** Programador IR a USB (MANPRO001), no incluido
- Marca: Nimo



Mando universal programable 4 en 1

MAN2036

Especificaciones:

- Programable por PC, Smartphone o Tablet.
- Se puede grabar cualquier mando para TV, TDT, DVD, VCR, HIFI etc.
- Copia del telemando original al 100%.
- Programación rápida y sencilla de hasta 4 mandos en uno.
- Se programa mediante IR por USB o por puerto de Audio (Jack 3,5mm).
- Puede grabarse tantas veces como quiera.
- Actualización gratuita y actualizada del Software con nuevas marcas y modelos.
- Funciona con dos pilas tipo AAA(R3) no incluidas.
- Color: negro
- * **Nota:** Programador IR a USB (MANPRO001), no incluido
- Marca: Nimo



Mando universal programable especial hoteles

MAN2020

Especificaciones:

- Copia del telemando original las teclas necesarias para su utilización en hotel.
- Puede grabarse tantas veces como quiera.
- Actualización gratuita y actualizada del Software, nuevas marcas y modelos.
- Funciona con dos pilas tipo AAA(R3) no incluidas
- Programación: por PC mediante IR a USB 2.0 (MANPRO001), no incluido
- Color: Negro
- Para: TV y TDT
- Marca: Nimo



Conexión IR para mandos programables por PC **MANPRO001**

Especificaciones:

- Color: Negro
- Para: TV, VCR, DVD, TDT, HIFI
- Tipo: Conexión IR a USB 2.0 para grabar telemandos por PC
- Modelos: MAN2035/MAN2036/MAN2020
- Marca: Nimo



Mando universal simplificado botones grandes **MAN2046**

Especificaciones:

- Batería: 2xAAA (R3) no incluidas
- Color: negro
- Para: TV, LCD, LED y Plasma
- Programación : Por código o búsqueda automática
- Tipo: Telemando universal Pre-programado
- Botonera simplificada para TV
- Compatible con todos los modelos y marcas.
- Botones grandes para facilitar su uso a personas mayores.
- Marca: Jolly Line



Mando sencillo programable por botón **MAN2057**

Especificaciones:

- Mando programable mediante aprendizaje botón a botón.
- Especialmente diseñado para un manejo sencillo.
- Permite grabar funciones de cualquier mando a distancia en el botón que el usuario desee.
- Mantiene la memoria de programación incluso cuando se realiza el cambio de pilas.
- Batería: 2xAAA (R3) no incluidas
- Color: negro
- Para TV, LCD, LED y Plasma
- Marca: Nimo



Mando TV para Samsung, LG, Sony, Panasonic y Philips

MAN3050

Especificaciones:

- Telemando universal de última generación que permite manejar directamente cualquier televisor SAMSUNG, LG, SONY, PHILIPS o PANASONIC sin ningún tipo de programación.
- Funciona con dos pilas tipo AAA (R3) no incluidas
- Color: negro
- Para: TV LG, Panasonic, Philips, Samsung y Sony
- Programación: NO precisa
- Tipo: Telemando universal TV LED, LCD, TFT...
- Marca: Nimo



Telemando universal para LG

MAN3072

Especificaciones:

- Mando universal de sustitución directa que funciona con los televisores de la marca sin necesidad de realizar pasos previos.
- Funciona con dos pilas tipo AAA(R3) no incluidas.
- Color: negro
- Para: TV LG
- Programación: NO precisa
- Tipo: Telemando universal TV LED, LCD, TFT...
- Marca: Nimo



Telemando universal para Philips

MAN3073

Especificaciones:

- Mando universal de sustitución directa que funciona con los televisores de la marca sin necesidad de realizar pasos previos.
- Funciona con dos pilas tipo AAA(R3) no incluidas.
- Color: negro
- Para: TV Philips
- Programación: NO precisa
- Tipo: Telemando universal TV LED, LCD, TFT...
- Marca: Nimo



Telemando universal para Samsung **MAN3070**

Especificaciones:

- Mando universal de sustitución directa que funciona con los televisores de la marca sin necesidad de realizar pasos previos.
- Funciona con dos pilas tipo AAA(R3) no incluidas.
- Color: negro
- Para: TV SAMSUNG
- Programación: NO precisa
- Tipo: Telemando universal TV LED, LCD, TFT...
- Marca: Nimo



Telemando universal para Sony **MAN2046**

Especificaciones:

- Mando universal de sustitución directa que funciona con los televisores de la marca sin necesidad de realizar pasos previos.
- Funciona con dos pilas tipo AAA(R3) no incluidas.
- Color: Negro
- Para: TV SAMSUNG
- Programación: NO precisa
- Tipo: Telemando universal TV LED, LCD, TFT...
- Marca: Nimo



Telemando universal para TV Multimarca **MAN3068**

Especificaciones:

- Mando Universal de sustitución directa que funciona con los TV de las marcas relacionadas sin necesidad de realizar pasos previos.
- Funciona con 2 pilas tipo AAA (no incluidas).
- Marcas TV: Amstrad, Autobox, Bloom, Bluesky, Clatronic, Cranker, Digihome, Digiquest, Dikon, Eurovision, Fenner, Ferguson, Finlux, First Line, Goldtech, Goodmans, Graetz, Hitachi, Inexive, Innhoit, Kennex, Lazer, Luxor, Nexius, Nikkei, Normende, Orion, Proline, Qilive, Saba, Schaublorenz, Schneider, Seg, Selecline, Seleo, Shadow, Techwood, Telefunken, Telesystem, Teletech, Tensai, Ultravox, Wegabox
- Color: Negro
- Programación: NO precisa
- Marca: Jolly Line



Mando universal para aire acondicionado **MAN373**

Especificaciones:

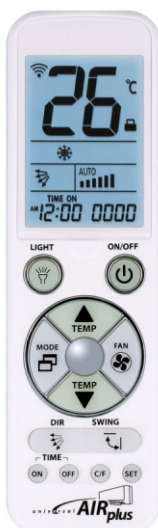
- 4000 códigos
- Batería: 2xAAA (R3) no incluidas
- Color: Blanco
- Programación: por código o búsqueda automática
- Pantalla con información de temperatura fijada.
- Botón principal de fácil acceso y botones adicionales protegidos por cubierta deslizante.
- Botón de encendido con función "One Key" que ajusta automáticamente el aparato de aire acondicionado dependiendo de la temperatura ambiente registrada gracias a función de termómetro.
- Permite la introducción directa de códigos mediante el teclado numérico.
- Marca: Nimo



Mando universal para aire acondicionado **MAN374**

Especificaciones:

- 4000 códigos
- Batería: 2xAAA (R3) no incluidas
- Color: Blanco
- Programación: por código o búsqueda automática
- Pantalla retroiluminada para manejarlo en la oscuridad que muestra la temperatura fijada.
- Temperatura ambiente.
- Botones adicionales protegidos por cubierta deslizante.
- Contiene un manual de instrucciones fácil de seguir.
- Búsqueda por código de marca y automática.
- Marca: Nimo



Mando universal para aire acondicionado plus **MAN376**

Especificaciones:

- Válido para todas las marcas, reemplazando al mando original.
- Pantalla de 2.5" retroiluminada.
- Opción de linterna y teclas fluorescentes para manejarlo en la oscuridad.
- Programación de tiempo de trabajo ON/OFF.
- Contiene manual de instrucciones fácil de seguir.
- Programación por búsqueda instantánea por marca,
- Entrada directa por código, Búsqueda automática y manual.
- Batería: 2xAAA (R3) no incluidas
- Color: Blanco
- Marca: Jolly line



Máquina para el duplicado de mandos de garaje, llaves de proximidad y lectura de memorias

DPX8000

Especificaciones:

- Totalmente autónoma
- Pantalla táctil de 4,3" (480 x 272) píxeles
- Conectividad USB, WIFI, ETHERNET, UART y RS232 • Funcionamiento con alimentador externo 220VA-9VC 1A o por batería interna
- Batería interna 3,7V recargable por alimentador externo
- Intuitiva, cómoda y fácil de utilizar
- Auto shutdown. Optimización autonomía batería
- Conector USB multifunción: Actualización, datos de memorias....
- Duplicado de mandos de código Fijo y evolutivo
- Lector/Programador de llaves y tarjetas de proximidad RFID 125 KHz estándar
- Lector de memorias de receptores
- Generación directa de mandos
- Frecuencímetro y medidor de potencia [26-900]Mc
- Almacenamiento en memoria externa de datos de memorias de receptores
- Compatible con las series de mandos de la DPX7000
- Voltímetro incorporado para comprobación de baterías
- Tecnología, diseño y fabricación totalmente nacional
- Menú funcional, reconocimiento de código y frecuencia con opciones de programación
- Actualizaciones periódicas, gratuitas y automáticas
- Post-venta: Atención y asistencia telefónica a nuestros clientes de [08:00-20:00]h de lunes a viernes
- Formación gratuita. Seminarios y presentaciones personalizadas
- Marca: Duplimax



Duplicador evolutivo 2C 433Mhz (0201)

DPX24

Especificaciones:

- Emisor 2 canales para duplicado de formatos Rolling Code Kelloq® y evolutivos FAAC SLH®.
- Frecuencia de trabajo 433,92 Mhz
- Programación por conector exterior. No es preciso abrir el mando para ser programado.
- Caja ergonómica de ABS con conector lateral y llavero.
- Alimentación pila alcalina 27A.



Emisor hibrido autoajustable (0918)

DPXSLS-TRIO

Especificaciones:

- Emisor híbrido Multi Formato Auto Ajustable de 4 canales para el duplicado de códigos fijos y evolutivos Keeloq®, V2®, Nice® Flor.R®, Ditec® y FAAC® SLH®. Gran capacidad de copia.
- Compatible con cualquier tipo de código fijo: Mastercode®, Binarios, Trinarios, Multifrecuencia...
- Frecuencia de trabajo: Auto Ajustable AM/FM 433,92 Mhz. y 868,35 Mhz. (Para zonas no CE Auto Ajustable 280-420 Mhz.).
- Cuatro canales independientes.
- Permite combinación de códigos y frecuencias.
- Proceso de Alta Automática para los códigos evolutivos.
- Programación por conector exterior de cómodo acceso.
- Caja ergonómica ABS con llavero.
- Alimentación pila alcalina 23A.
- **Nota:** El color de los botones puede variar según la disponibilidad: naranja, rojo, verde, azul o negro



Emisor evolutivo simples 433,92Mhz (0908)

DPXSLS433-44

Especificaciones:

- Emisor 4 canales para duplicado de formatos Rolling Code Kelloq® y evolutivos FAAC SLH®.
- Frecuencia de trabajo 433,92 Mhz..
- Programación por conector exterior. No es preciso abrir el mando para ser programado.
- Caja ergonómica de ABS con acabados metálicos.
- Alimentación pila alcalina 23A.
- **Nota:** El color de los botones puede variar según la disponibilidad: naranja, rojo, verde, azul o negro



Duplicador basic 4C 433Mhz (0911)

DPXSL433-BA

Especificaciones:

- Emisor 4 canales para el duplicado de códigos fijos.
- Altísima capacidad de copia.
- Compatibles con cualquier tipo de código fijo: Mastercode®, Binarios, Trinarios, Multifrecuencia.
- Frecuencia de trabajo 433,92 Mhz. (Para zonas no CE ajustable 220-345 Mhz.).
- Cuatro canales independientes.
- Programación por conector exterior de cómodo acceso.
- Caja ergonómica ABS con llavero.
- Alimentación pila alcalina 23A.
- **Nota:** El color de los botones puede variar según la disponibilidad: naranja, rojo, verde, azul o negro

Emisor/fijos/evolutivos/rolling 433.92MHz (0914)

DPXSL433-H4

Especificaciones:

- Emisor híbrido MULTI FORMATO
- En el mismo mando se puede combinar el duplicado de códigos Fijos, evolutivos Rolling Code Keeloq, V2, NiceFlo.r y FAAC SLH a frecuencias 433.92Mc. y ajustables para zonas fuera de la CEE
- La copia de los pulsadores se puede realizar de manera individual o completa en una sola acción.
- Proceso de 'Alta Automática' en la copia de evolutivos.
- Frecuencia de trabajo 433,92 Mhz. (Para zonas no CE ajustable 255-420 Mhz.).
- Reajuste de frecuencia sin necesidad de abrir el mando.
- Cuatro canales independientes.
- Permite combinación de códigos y frecuencias.
- Proceso de Alta Automática para los códigos evolutivos.
- Programación por conector exterior de cómodo acceso.
- Caja ergonómica ABS con llavero.
- Alimentación pila alcalina 23A.
- **Nota:** El color de los botones puede variar según la disponibilidad: naranja, rojo, verde, azul o negro



Emisor/fijos/evolutivos/rolling 433.92MHz (0915)

DPXSL433-H8

Especificaciones:

- Emisor híbrido 4 canales para el duplicado de códigos fijos y evolutivos.
- Gran capacidad de copia.
- Compatibles con cualquier tipo de código fijo: Mastercode®, Binarios, Trinarios, Multifrecuencia...
- Frecuencia de trabajo 433,92 Mhz. y 868,35 Mhz.
- Cuatro canales independientes.
- Permite combinación de códigos y frecuencias
- Programación por conector exterior de cómodo acceso.
- Caja ergonómica ABS con llavero.
- Alimentación pila alcalina 23A.
- Opción de alta automática en el receptor.
- **Nota:** El color de los botones puede variar según la disponibilidad: naranja, rojo, verde, azul o negro





Emisor evolutivo 4c 433 Mhz (0912)

DPXSLS433-NV

Especificaciones:

- Emisor 4 canales para el duplicado de formatos evolutivos especiales de tercera generación 433,92 Mc.
- Compatible con V2®, Nice®, Flor®, Veri®, One®.
- Frecuencia de trabajo 433,92 Mhz.
- Función dual.
- Programación por conector exterior de cómodo acceso.
- Caja ergonómica ABS con llavero.
- Alimentación pila alcalina 23A.
- **Nota:** El color de los botones puede variar según la disponibilidad: naranja, rojo, verde, azul o negro



Emisor evolutivo complejo 868Mhz (0916)

DPXSLS868OG

Especificaciones:

- Emisor 4 canales para el duplicado de formatos evolutivos especiales de tercera generación 868 Mhz.
- Compatible con GO®.
- Frecuencia de trabajo 868 Mhz
- Función dual.
- Programación por conector exterior de cómodo acceso.
- Caja ergonómica ABS con llavero.
- Alimentación pila alcalina 23A.
- **Nota:** El color de los botones puede variar según la disponibilidad: naranja, rojo, verde, azul o negro



Emisor códigos fijos de cuarzo (0121)

DPXSLSQBA

Especificaciones:

- Emisor 4 canales para el duplicado de códigos fijos de cuarzo.
- Frecuencia de trabajo 26-41 Mhz.
- Cuatro canales independientes.
- Programación mediante conector interior de cómodo acceso.
- Caja ergonómica ABS con llavero.
- Alimentación pila alcalina 23A.
- **Nota:** El color de los botones puede variar según la disponibilidad: naranja, rojo, verde, azul o negro



Emisor evolutivo simple por proximidad (0909)

DPXSL433-DUP

Especificaciones:

- Emisor para el duplicado por proximidad de códigos fijos.
- Compatibles con cualquier tipo de código fijo: Mastercode, Binarios, Trinarios, multifrecuencia
- Frecuencia de trabajo 433,92 Mhz (Para zonas no CE ajustable 250-433Mhz.).
- Cuatro canales independientes.
- Programación por proximidad. No precisa ser abierto.
- Caja ergonómica ABS, con llavero.
- Alimentación pila alcalina 23A.
- **Nota:** El color de los botones puede variar según la disponibilidad: naranja, rojo, verde, azul o negro



Emisor evolutivo simple por proximidad (0930)

DPXSL433-DUP+

Especificaciones:

- Emisor para el duplicado por proximidad Auto Ajustable de códigos fijos. Compatibles con cualquier tipo de código fijo: Mastercode, Binarios, Trinarios, multifrecuencia....
- Frecuencia de trabajo Auto Ajustable AM/FM 433,92 Mhz y 868 Mhz. (Para zonas no CE ajustable. 280-420Mhz).
- Cuatro canales independientes.
- Permite combinación de códigos y frecuencia.
- Programación por proximidad. No precisa ser abierto.
- Caja ergonómica ABS, con llavero.
- Alimentación pila alcalina 23A.
- **Nota:** El color de los botones puede variar según la disponibilidad: naranja, rojo, verde, azul o negro



Emisor evolutivo por proximidad 4C (0913)

DPXSL433-NVP

Especificaciones:

- Emisor para el duplicado por proximidad de códigos evolutivos especiales. Compatible con códigos evolutivos de tercera generacion: V2®, Nice: Flo.r®, Very.r®, One®.
- Frecuencia de trabajo 433,92 Mhz.
- Función dual.
- Programación por proximidad. No precisa ser abierto.
- Caja ergonómica ABS, con llavero.
- Alimentación pila alcalina 23A.
- **Nota:** El color de los botones puede variar según la disponibilidad: naranja, rojo, verde, azul o negro



Emisor por proximidad evolutivos complejos (0917)

DPXSLS8680GP

Especificaciones:

- Emisor para el duplicado por proximidad de códigos evolutivos especiales. Compatible con códigos evolutivos de tercera generación: GO®, V2® a 868Mhz.
- Frecuencia de trabajo 868 Mhz.
- Función dual.
- Programación por proximidad. No precisa ser abierto.
- Caja ergonómica ABS, con llavero.
- Alimentación pila alcalina 23A.
- **Nota:** El color de los botones puede variar según la disponibilidad: naranja, rojo, verde, azul o negro

Kit receptor + 2 emisores radiofrecuencia

MGR020 Para exterior

MGR021 Para interior



Especificaciones:

- Juego de receptor homologado con 2 emisores de frecuencia fija 433,92 MHz.
- Configuración monoestable o biestable.
- Aplicación en portones de garaje, cierres metálicos o para cualquier otra aplicación que requiera un control por radio frecuencia.
- Puede utilizarse para sustituir el receptor antiguo o no homologado, también puede ser instalado en paralelo con el receptor existente.
- Muy fácil de programar y de instalar, aplicación en interior o exterior según modelo.
- Alimentación 12-24Vca/cc
- Canales: 2 Canales, Biestable o Monoestable por canal
- Frecuencia: 433,92MHz
- Grabación: eEmisores copia por proximidad



Kit receptor + 2 emisores radiofrecuencia

MGR030

Especificaciones:

- Este kit se compone de una centralita receptora con dos salidas (230Vca) y dos mandos de dos canales. Puede utilizarse en exteriores, para encendido y apagado de luces, sistemas de riego de jardines u otras aplicaciones.
- Instalación rápida y sencilla incluso en sistemas existentes.
- Potencia total máxima combinando las dos salidas de 1000W.
- Alimentación: 230Vca
- Canales: 2 Canales, Biestable o Temporizada por canal
- Frecuencia: 433,92MHz
- Grabación: Copia por proximidad
- Medidas: Emisor 61x32x13mm, Receptor 120x80x58mm
- Tipo: Conjunto de receptor + 2 emisores 433MHz, jardines



Cámara dummy CCTV para exterior

DUMCB40GY

Especificaciones:

- Diseño profesional, incorpora un LED intermitente y un LED IR simulado muy realista que ayuda a prevenir robos
- Se puede instalar en el exterior y en el interior.
- Medidas: 170 x ø 80 mm
- Tensión de entrada: 3 VDC
- Estanqueidad: IP44
- Baterías: 2xAA/R6 (no incluidas)
- Carcasa: plástico
- Color : Gris



Cámara dummy CCTV con panel solar

DUMCBS10BK

Especificaciones:

- De diseño profesional
- Integra un LED parpadeante, lo que hace prácticamente imposible distinguirla de una cámara real.
- Fácil de montar con los tornillos suministrados.
- Color: Negro
- Estanqueidad: IP44
- Tipo de Batería: 2xAA/R6
- Panel solar para recargar las pilas.
- Incluye soporte de pared/techo y tornillos
- Color: Gris



Cámara dummy CCTV de cúpula

DUMCD20WT

Especificaciones:

- Diseño muy realista
- Integra LED's IR parpadeantes, lo que hace prácticamente imposible distinguirla de una cámara real.
- Alimentado con pilas
- Fácil de montar con el soporte incluido
- Para uso en interior/exterior
- Color: Blanco



Sirena de seguridad simulada

DUMSS20WT

Especificaciones:

- La sirena de alarma ficticia para exteriores ayuda a disuadir a los intrusos.
- Tiene un diseño profesional, incorpora un LED intermitente y es fácil de montar con el adhesivo incluido.
- Medidas: 280x198x98 mm
- Tensión de entrada: 4,5Vdc
- Estanqueidad: IP44
- Baterías: 3x AA/LR6 (no incluidas)
- Carcasa: Plástico
- Color: Blanco/naranja



Cartel homologado zona videovigilancia

CCTV-RGPD-1 Castellano

CCTV-RGPD-2 Catalán

Especificaciones:

- Placa homologada de zona de videovigilancia.
- Cumple con la nueva normativa RGPD
- Medidas 210x297x1mm.
- Dos versiones: Castellano ó Catalán



Detector de billetes portátil

DL01

Especificaciones:

- Lámpara UV
- Alimentación: 4 pilas LR06 (no incluidas)
- Modelo portátil de bolsillo
- Medidas: 160x55x20mm
- Nota: tubo de repuesto referencia 202066



Detector de billetes UV

DL06

Especificaciones:

- Lámpara UV
- Alimentación: 230Vcc
- Medidas: 160x120x60mm
- Peso: 0,35Kg
- Nota: tubo de repuesto referencia 202066



Detector profesional de billetes actualizable

B330

Sin batería

B330/B

Con batería

Especificaciones:

- Detección SIETE parámetros del billete: tinta infrarroja, tinta ultravioleta, hilo metálico, tinta magnética, tamaño, grosor y color
- Señalización legítimo/falso automática.
- Verificación instantánea del billete: si el billete es falso, se lo indicará visual y acústicamente mediante un pitido
- Valor del billete y acumulado.
- Dispone de certificado emitido por B. de España y B.C.E con el 100% de fiabilidad
- Alimentación automática del billete
- Salida del billete frontal o posterior.
- Actualizable de forma gratuita a futuros billetes mediante tarjeta SD
- Pantalla LCD
- Batería de litio opcional.
- Medidas: 137x117x62 mm.
- Peso: 0,9 Kg.
- Manual en Español.



Contadora/detectora de billetes profesional

B2000

Especificaciones:

- Detección de billetes falsos por ultravioleta, magnetismo e hilo metálico.
- Detección de billetes dobles, partidos, medios y por tamaño.
- Conteo automático de número de billetes.
- Válida para todas las divisas.
- Función de lotes y acumulados.
- Velocidad de conteo 1200 billetes / minuto.
- Capacidad bandeja de entrada 300 billetes.
- Capacidad bandeja de salida 250 billetes.
- Medidas: 300x260x215 mm.
- Peso 5,1 Kg.



Contadora/detectora de billetes profesional

B4000

Especificaciones:

- Detección de billetes falsos ultravioleta, magnetismo, hilo metálico de seguridad, infrarrojos e imagen.
- Detección billetes dobles, partidos, medios y tamaño
- Conteo automático de número de billetes.
- Función de lotes y acumulados.
- 3 velocidades 800 – 1200 – 1500 billetes / minuto.
- Capacidad bandeja de entrada 300 billetes.
- Capacidad bandeja de salida 250 billetes.
- Este equipo cuenta y detecta billetes falsos de euro, dólar, libra y franco suizo.
- En el caso de detectar un billete falso, la máquina le avisará emitiendo una señal acústica, se indicará en la pantalla y parará automáticamente
- Medidas: 287x243x242 mm.
- Peso 6,4 Kg.



Contadora profesional totalizadora y detectora de billetes falsos

B5100

Especificaciones:

- Conteo de billetes mezclados con indicación de su valor total y nº de billetes
- Detección de billetes falsos por UV, magnetismo, hilo metálico de seguridad e infrarrojos, densidad de color.
- Capacidad de bandeja de entrada 200 billetes.
- Capacidad de bandeja de salida 200 billetes.
- Velocidad de conteo 1000 billetes/min.
- Pantalla LCD.
- 100% detección de billetes
- Conexión impresora térmica, para impresión resultados.
- Medidas: 311x261x195 mm.
- Peso 7 Kgs.



Lector código de barras 1D

ESC-1D

Especificaciones:

- Interfaz: RS232 / USB / PS2
- Simbologías compatibles: Todos los códigos de barras 1D
- Precisión: 4 mil.
- Profundidad del campo de escaneo: 10-800 mm
- Operación: manual / automática
- Velocidad de escaneo: 120 veces por seg.
- Tasa de error: menos de 1 cada 5 millones
- Ángulo de lectura: $\pm 45^\circ \pm 60^\circ$ (inclinación, elevación)
- Material del escáner: ABS + caucho
- Soporte: En ABS y ajustable
- Seguridad: A prueba de golpes, de agua, de polvo, diseño antidefonante y con blindaje EMI
- Marca: Eightt

Lector código de barras 2D

ESC-2D

Especificaciones:

- Material ABS+PVC+PC
- Fuente de alimentación DC 5V/300mA
- Tipos de conexiones USB, RS-232
- Sensor Flat CMOS Sensor
- Tipo de luz Red LED (Aiming) + White LED(Lighting)
- Procesador 32-bit MCU
- 1D: Codabar, Code11, Code39/Code93, UPC/EAN, Code128/EAN128, Inter Leaved2 of 5, Matrix2 of 5, MSI/ CODE, Standard2of5, etc.
- 2D: QR CODE, PDF 417, Data Matrix, etc.
- Resolución Code39 5mil, QR 8.7mil, PCS45%
- Profundidad de campo: 5MIL CODE39: 5--12 CM // 15MIL CODE39 : 4--25 CM // 10MIL CODE93 : 4--21 CM // 15MIL UPC/EAN: 4--25 CM // 20MIL QR : 4--25 CM
- Velocidad de decodificación 200 scans/sec
- Modo de disparo Handheld, Continuous, Auto-Induction
- Área de escaneo 5*5 cm² - 30*30 cm²
- Modo de aviso Buzzer, Indicator light(LED)
- Ángulos de escaneo Roll 0-360°, Pitch $\pm 65^\circ$, Yaw $\pm 60^\circ$
- Nivel de protección IP IP-54
- Protección electrostática 15KV
- Resistencia a los golpes
- Medidas: 157x71x90mm
- Marca: Eightt



Cajón portamonedas

ECJM-58

Especificaciones:

- Apertura automática: Con conexión RJ-11 (para impresora de tickets)
- Apertura manual: Con llave
- Compartimentos para monedas: 8
- Compartimentos para billetes: 5
- Dimensiones: 42 x 40,5 x 11,5 cm
- Llave: Para cierre de seguridad
- Otros: Rendija frontal para cheques o documentos sin necesidad de apertura
- Color: Negro
- Incluye: dos llaves y cable RJ11





Elevador de monitor

B500080002

Especificaciones:

- Tipo: elevador de monitor
- Soporta hasta 20KG /44LBS
- Material: acero y plástico
- Medidas: 370x235x100/120/140mm
- Superficie: ventilada y resistente
- Con almohadillas antideslizantes
- Color: Negro
- Altura: Regulable
- Marca: Holmios

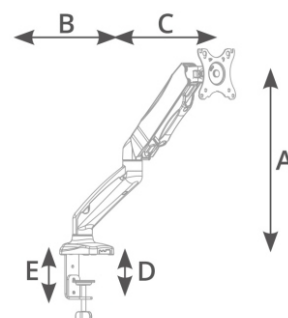


Soporte articulado para TV/monitor

B500080005

Especificaciones:

- Tipo: para monitor/TV
- Para pantallas de 13"-27"
- Soporta hasta 2-6,5KG / 4,4LBS-14,3LBS
- Vesa 75x75 / 100x100
- Material: Acero
- Medidas:
 - A: 160-410mm
 - B: 225-290mm
 - C: 160 / D:100mm
 - E: 10-85mm
- Color: Negro
- Inclinación: +45° -45°
- Giro +360° -360°
- Rotación +90°-90°
- Marca: Holmios

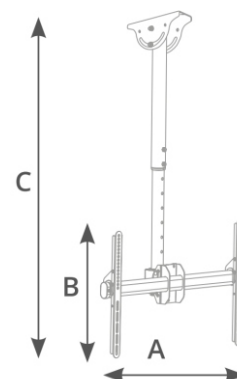


Soporte de techo

B500055015

Especificaciones:

- Tipo: de techo
- Soporta hasta 50KG 110LBS
- VESA: 200x200 / 300x300 / 400x200 / 400x400
- Material: Acero
- Medidas:
 - A: 480mm
 - B: 435mm
 - C: 778-1128mm
- Color: Negro
- Altura: Regulable
- Inclinación +0° -25°
- Rotación +180°-180°
- Marca: Holmios



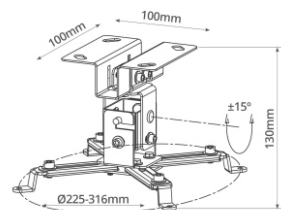
Soporte de techo para proyector

B500075000



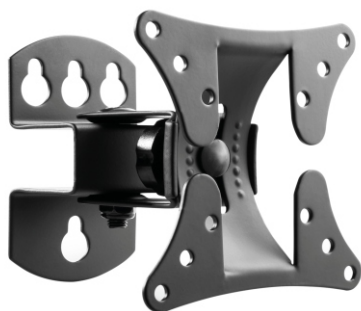
Especificaciones:

- Tipo: de techo para proyector
- Soporta hasta 20KG /44LBS
- Material: Acero
- Medidas:
 - A: 100mm
 - B: 100mm
 - C: Ø225-316mm
 - D: 130MM / E:±15°
- Color: Negro
- Altura: 130mm
- Inclinación+15° -15°
- Rotación+8°-8°
- Marca: Holmios



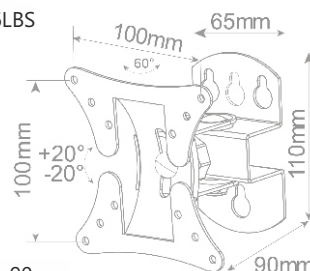
Soporte TV para 13"-27"

B500055001



Especificaciones:

- Tipo: Inclinación y rotación
- Para pantallas de 13"-27"
- Soporta hasta 30KG / 66LBS
- Vesa: 75x75 / 100x100
- Material: Acero
- Medidas:
 - A: 110mm
 - B: 100mm
 - C: 100mm
 - D: 90mm
 - E: 65mm
- Distancia soporte-pared: 90mm
- Color: Negro
- Inclinación:+20° -20°
- Rotación:+30°-30°
- Marca: Holmios



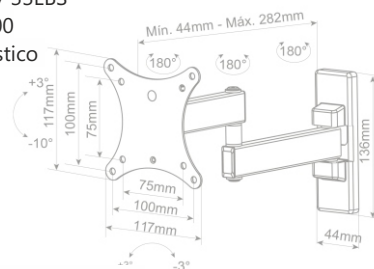
Soporte TV con brazo 13"-27"

B500055002



Especificaciones:

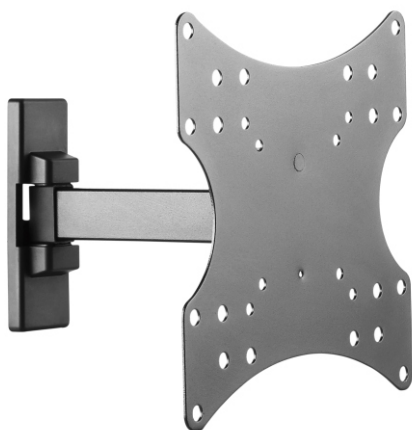
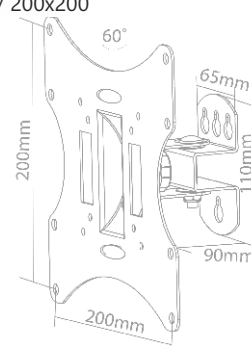
- Tipo: con brazo
- Para pantallas de13"-27"
- Soporta hasta 15KG / 33LBS
- Vesa: 75x75 / 100x100
- Material: acero y plástico
- Medidas:
 - A: 117mm
 - B: 117mm
 - C: 44-282mm
 - D: 44mm
 - E: 136mm
- Color: Negro
- Distancia soporte-pared: 44-282mm
- Inclinación: +3°-10°
- Giro: +3°-3°
- Rotación:+90°-90°
- Marca: Holmios



Soporte para TV 23" - 42"

B500055004**Especificaciones:**

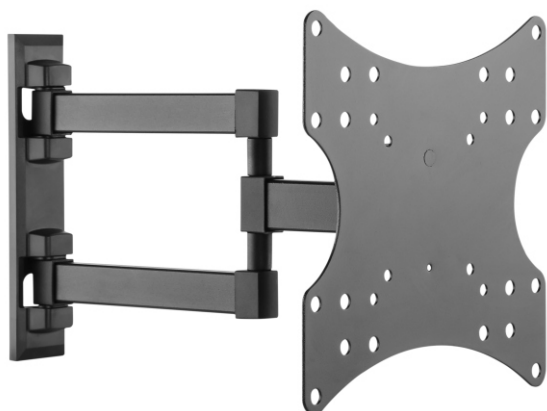
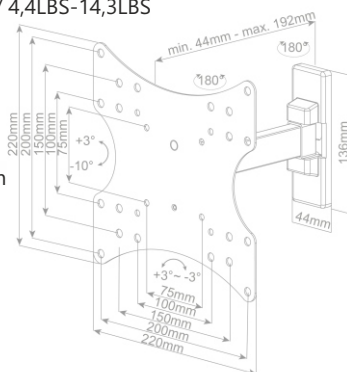
- Tipo: inclinación y rotación
- Para pantallas de 23"-42"
- Soporta hasta 30KG / 66LBS
- Vesa 75x75 / 100x100 / 200x100 / 200x200
- Material: Acero
- Medidas:
 - A: 200mm
 - B: 200mm
 - C: 90mm
 - D: 65mm
 - E: 110mm
- Color: Negro
- Distancia soporte-pared: 90mm
- Inclinación: +20° -20°
- Rotación: +30°-30°
- Marca: Holmios



Soporte para TV con brazo 23"-42"

B500055005**Especificaciones:**

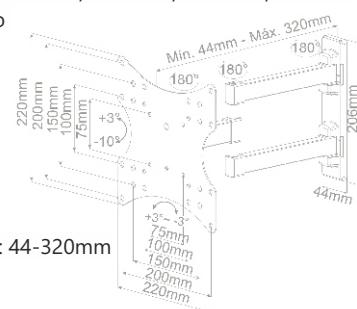
- Tipo: para monitor/TV
- Para pantallas de 13"-27"
- Soporta hasta 2-6,5KG / 4,4LBS-14,3LBS
- Vesa 75x75 / 100x100
- Material: Acero
- Medidas:
 - A: 160-410mm
 - B: 225-290mm
 - C: 160 / D:100mm
 - E: 10-85mm
- Color: Negro
- Inclinación: +45° -45°
- Giro +360° -360°
- Rotación +90°-90°
- Marca: Holmios



Soporte para TV con brazo 23"-42"

B500055006**Especificaciones:**

- Tipo: con brazo
- Para pantallas de 23"-42"
- Soporta hasta 20KG / 44LBS
- Vesa: 75x75 / 100x100 / 150x100 / 150x150 / 200x100 / 200x200
- Material: acero y plástico
- Medidas:
 - A: 220mm
 - B: 220mm
 - C: 44-320mm
 - D: 44mm
 - E: 136mm
- Color: Negro
- Distancia soporte-pared: 44-320mm
- Inclinación +3°-10°
- Giro +3°-3°
- Rotación +90°-90°
- Marca: Holmios



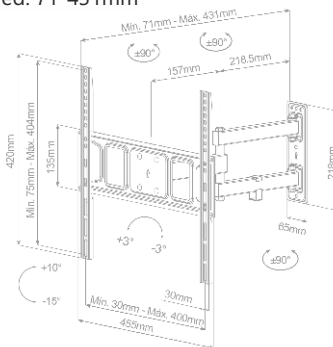


Soporte para TV con brazo 32"-55"

B500055012

Especificaciones:

- Tipo: con brazo
- Para pantallas de 32"-55"
- Soporta hasta 35KG / 77LBS
- Vesa: 75x75/100x100/100x150/100x200/150x100/150x150/200x100/200x200/300x200/300x300/400x200/400x300/400x400
- Material: acero y plástico
- Distancia soporte-pared: 71-431mm
- Medidas:
 - A: 455mm
 - B: 420mm
 - C: 71-431mm
 - D: 65mm
 - E: 218mm
- Color: Negro
- Inclinación: +10° -15°
- Giro: +3° -3°
- Rotación: +90°-90°
- Marca: Holmios

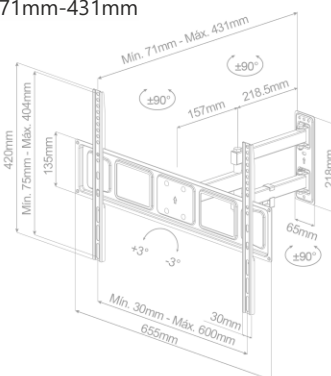


Soporte para TV con brazo 37"-70"

B500055013

Especificaciones:

- Tipo: Inclinación y rotación
- Para pantallas de 37"-70"
- Soporta hasta 35KG / 77LBS
- Vesa: 75x75/100x100/100x150/100x200/150x100/150x150/200x100/200x200/300x200/300x300/400x200/400x300/400x400/600x400
- Distancia soporte-pared: 71mm-431mm
- Material: Acero y plástico
- Medidas:
 - A: 30-600mm
 - B: 420mm
 - C: 655mm
 - D: 65mm
 - E: 218mm
- Color: Negro
- Inclinación: +10° -15°
- Rotación: +90°-90°
- Marca: Holmios

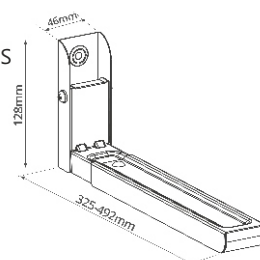


Soporte de pared para microondas

B500085000

Especificaciones:

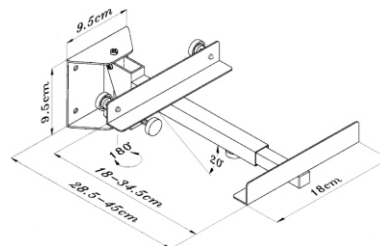
- Tipo: para microondas
- Soporta hasta 30KG / 66LBS
- Material: Acero
- Medidas:
 - A: 325-492mm
 - B: 128mm
 - C: 46mm
- Color: Blanco
- Marca: Holmios



Soporte de pared para bafles

OU64**Especificaciones:**

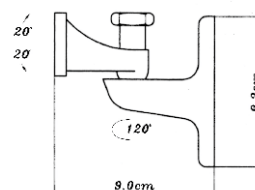
- Peso máx: 15 Kg
- Material: metal
- Ancho de la bandeja : 18 cm
- Fondo ajustable: 18 cm - 34,5 cm.
- Rotación de 180° en el plano horizontal e inclinación de 20 en el plano vertical.
- Color: Negro
- La caja contiene dos soportes



Soporte de pared para bafles

OP72**Especificaciones:**

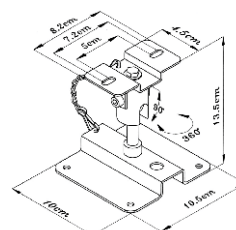
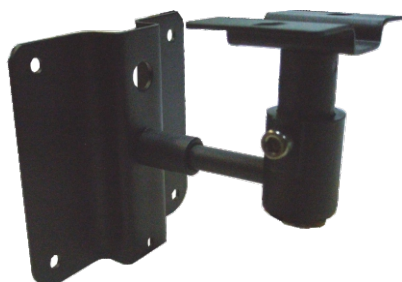
- Peso máx: 5 Kg
- Material: metal
- Rotación: 120°
- Inclinación: -20° +20°
- Color: Negro
- La caja contiene dos soportes



Soporte de pared para bafles

OU61**Especificaciones:**

- Peso máx: 10 Kg
- Material: metal
- Rotación de 360° e inclinación de 90°.
- Incluye cable de seguridad
- Color: Negro
- La caja contiene dos soportes





Soporte de móvil universal para coche

36100400

Especificaciones:

- Ajustable a las rejillas de ventilación
- Adaptable a todo tipo de pantallas de hasta 5'5 pulg.
- Rotación de 360°
- Color: Negro
- Marca: DCU



Soporte de móvil magnético para coche

36100420

Especificaciones:

- Ajustable a las rejillas de ventilación
- Adaptable a todo tipo de pantallas de hasta 5'5"
- Rotación de 360°
- Color: Negro
- Marca: DCU



Soporte de móvil para coche con carga rápida inalámbrica 15W

36100430

Especificaciones:

- Soporte de móvil ajustable a las rejillas de ventilación del coche.
- Con carga rápida inalámbrica 15W protocolo Qi (soporta también 10W, 7.5W y 5W).
- Compatible con móviles de 4,7 a 6,9 pulgadas.
- Apertura y cierre automática de las abrazaderas al detectar el móvil.
- Con protecciones inteligentes contra sobrecalentamiento, sobretensión y sobrevoltaje.
- Detección automática de objetos extraños metálicos que detiene automáticamente la carga.
- Se recomienda utilizar un cargador de coche de mechero QC 3.0 para asegurar la carga rápida (no incluido).
- Marca: DCU



Soporte para teléfono móvil y tablet

34154020

Especificaciones:

- Soporte para teléfono móvil y tablet para realizar vídeo-llamadas, estudiar, ver películas, etc.
- Hecho con ABS de alta resistencia + aleación de aluminio+gel de sílice para proporcionar una mayor sujeción y estabilidad
- Ángulo de visión ajustable de entre 5-45 grados
- Altura ajustable de 0 a 75 mm
- Marca: DCU



Soporte elevador inclinable para portátil

B500080009

Especificaciones:

- Inclinable 3 posiciones: 15° / 45° / 60°
- Material: Acero
- Soporte hasta 5Kgs
- Medidas máx. pantalla: 10" - 15"
- Mecanismo de plegado
- Medidas: 205x225x200mm
- Color: Negro
- Marca: Holmios



La instalación de una cerca eléctrica es la mejor solución para proteger el ganado, mascotas o cultivos de elementos externos

- **Función del pastor:** generar impulsos regulares de tensión a través de los conductores de la cerca, produciendo un "choque eléctrico" sin peligro para los animales o personas. Las descargas tienen el efecto de barrera psicológica, el animal aprende rápidamente y recuerda que es mejor no tocar la cerca.
- **Sistema económico:** se necesita menos material y mano de obra comparado con una valla convencional, y posiblemente más eficaz
- **Fácil de instalar:** puede ser instalado por una sola persona. La durabilidad puede ser mayor ya que el contacto del animal con la valla es muy breve.
- **Electrificadores:** están fabricados bajo los más estrictos controles de calidad y diseñados para adaptarse a diferentes situaciones.
- **Tecnología:** permite que el dispositivo preserve su eficacia incluso en el caso de pérdidas de voltaje mayoritariamente producido por aisladores rotos o por el contacto directo con la vegetación. Por este motivo, es esencial que la cerca esté correctamente aislada.



Kit pastor eléctrico

PACKJARDI

Especificaciones:

- Energía de impulsos máx. 4,5J
- Tensión impulsos cresta 9.000V
- Alcance 15Km
- Consumo 3W.
- Medidas: 181x185x284 mm
- El kit incluye:
 - 1 Pastor modelo 01 guarda can
 - 25 estacas de plástico 30cms.
 - 1 bobina de hilo 6 inox de 200 mts
- Especialmente indicado para:





Pastor eléctrico
PASTOR11

Especificaciones:

- Energía: 4,6J
- Tensión: 10.000V
- Alcance: 60Km
- Consumo: 4W
- Medidas: 18x18x28cm
- Especialmente indicado para:



Pastor eléctrico solar con alojamiento interno para batería
PASTOR16S

Especificaciones:

- Energía de impulsos máx. 4J
- Tensión de impulsos cresta: 9.500V
- Alcance: 40Km
- Batería: 12V 60AH no incluido
- Panel Solar: 12V 5W incluido
- Medidas: 36x30x24cm
- Especialmente indicado para:



Pastor eléctrico solar con batería incluida
PASTOR24S

Especificaciones:

- Energía de impulsos máx. 3,5J
- Tensión impulsos cresta 10.000 V.
- Alcance 35 Km.
- Consumo 3W.
- Medidas: 300x260x240 mm
- Panel solar incluido de 12V 5W (250x185x170mm)
- Batería incluida de 12V 12Ah
- Cargador incluido
- Especialmente indicado para:



* **Nota:** A parte de estos modelos de pastores eléctricos, se hacen packs totalmente personalizados en función de las necesidades de instalación. Pastores para caracoles, pastores específicos, pastores a 12V o 230V, otros pastores solares, cercas eléctricas, aislantes para cercas y más accesorios



Calculadora de semi-escritorio 12 dígitos

AS120II

Especificaciones:

- Calculadora de semiescritorio
- Dígitos: 12
- Serie arc con diseño elegante
- Fuente de alimentación: Dual (solar & batería)
- Batera: 1r44 x 1pc
- Medida de la ventana de la pantalla: 75,4x23,8mm
- Medida carácter en pantalla: 18,5x4,8mm
- Apagado automático: sí
- Medidas: 144x100x29 mm
- Marca: Canon

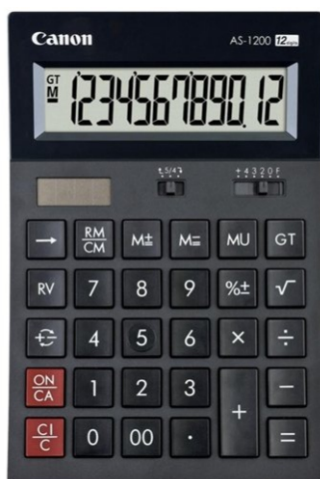


Calculadora de bolsillo Canon

AS8

Especificaciones:

- Tipo: Calculadora básica de bolsillo
- Dígitos: 8
- Medidas: 97x60x11,4mm
- Tipo de batería: 1xLR54
- Cubierta: Sí
- Anotación simbólica: Raíz cuadrada
- Inclinación de pantalla: Sí
- Dígito coma separador: Sí
- Pantalla fácil de leer: Sí
- Color: Negro
- Marca: Canon



Calculadora de sobremesa Canon

AS1200

Especificaciones:

- Calculadora de escritorio
- Dígitos: 12
- Dígito coma separador: sí
- Tamaño de carácter en pantalla: 19 x 6,12mm
- Tamaño de la pantalla (HxV): 91,5x23,8mm
- Formato del separador de coma digital: estándar (3 dígitos)
- Fuente de energía: batería/solar
- Tipo de memoria: M+, M-, RM/CM
- Apagado automático: sí
- Tipo de batería: LR44
- Numero de baterías soportadas: 1
- Medidas: 119x177x37mm
- Marca: Canon



Calculadora científica Casio

FX82MS-2

Especificaciones:

- Gran pantalla de 2 líneas
- Cómodo sistema de menús para cálculos estadísticos
- 240 funciones integradas, función SCI/FIX/ENG
- Funciones trigonométricas, cálculo de porcentajes
- 24 niveles de paréntesis
- Cálculo de totales, cálculo de regresión
- S.-V.P.A.M.* (* Super Visual Perfect Algebraic Method)
- Memoria de variables/Memoria acumulativa
- Funciones hiperbólicas e hiperbólicas inversas
- Cálculo automático de fracciones
- Generador de números aleatorios
- Conversión de sexagesimal a decimal y viceversa
- Cálculo en grado centesimal, grado sexagesimal y medida de arco
- Cálculo de coordenadas polares en coordenadas rectangulares y viceversa
- Estadística bidimensional con cálculo de media, valor estimado y suma
- Permutación y combinatoria
- Cálculo de 6 tipos de regresión diferentes y de los coeficientes A, B
- Con carcasa rígida
- Medidas: 14 x 77 x 162 mm
- Marca: Casio



Kit didáctico de circuito eléctrico

KPR075

Especificaciones:

- Ideal para la ejecución de un circuito eléctrico de manera práctica y sencilla.
- Contiene todo lo necesario para realizar un circuito eléctrico básico:
 - Bombilla
 - Portalámparas
 - Interruptor
 - Pila de 4,5V
 - Cable para la conexión
- Marca: Nimo



Motor para manualidades

B1401648

Especificaciones:

- Voltaje: 1,5V - 3V
- Especial para manualidades



Teléfono inalámbrico Motorola

C1001LB+ Negro
C1001LBW+ Blanco

Especificaciones:

- Pantalla retroiluminada azul
- Compatible GAP
- Ampliable hasta 5 terminales
- Agenda de 50 contactos
- Modo ECO que reduce la potencia de transmisión y el consumo energético
- Función mute
- Registro de las últimas 40 llamadas
- 10 melodías de timbre seleccionadas
- Intercomunicador / Transferencia de llamadas entre terminales
- Con manos libre
- Marca: Motorola



Teléfono inalámbrico Startac Motorola

S1201

Especificaciones:

- Gran pantalla retroiluminada a juego con el terminal
- Manos libres
- Compatible GAP
- Localización de terminales
- Agenda de 50 contactos
- Modo ECO que reduce la potencia de transmisión y el consumo energético
- Función mute
- Identificador de llamada
- Registro de las últimas 40 llamadas
- Llamada en espera
- Transferencia de llamadas entre terminales
- Melodías polifónicas de rellamada
- Ampliable hasta 5 terminales
- Marca: Motorola



Teléfono inalámbrico Motorola

CD4001

Especificaciones:

- Bloqueo de llamadas, hasta 10 número específicos
- Gran pantalla retroiluminada azul
- Manos libres
- Compatible GAP
- Localización de terminales
- Agenda de 50 contactos
- Función mute
- Registro de las últimas 20 llamadas
- Intercomunicador / transferencia de llamadas entre terminales
- Memoria hasta 10 rellamadas
- 10 melodías polifónicas de rellamada
- Ampliable hasta 4 terminales
- Bloqueo de teclado
- Función alarma
- Marca: Motorola

Teléfono inalámbrico Senior Motorola

CD5001**Especificaciones:**

- Compatibilidad con audífonos: Equipado con compatibilidad con Tipo 3.3+ HAC.
- Tipo: Teléfono DECT
- Contestador automático: Si
- Tipo de montaje: Escritorio
- Color del producto: Blanco
- Teléfono Ancianos: Si
- Botones grandes: Si
- Altavoz: Si
- Capacidad de lista de direcciones: 150 entradas
- Micrófono mudo: Si
- Identificador de llamadas: Si
- Control de volumen: Si
- Indicador de capacidad de batería: Si
- Pantalla: TFT
- Diagonal de la pantalla: 4,57 cm (1.8")
- Tipo de batería: 2xAAA
- Marca: Motorola

Teléfono inalámbrico Panasonic

KX-TG1611NE Negro**KX-TG1611BL** Blanco**KX-TG1611RO** Rojo**Especificaciones:**

- Pantalla LCD 1,25"
- Duración media de la batería: 15 horas
- Tiempo de carga: 7 horas
- Tecnología GAP: No
- Manos libres: No
- Tiempo en espera: 170 Horas
- Melodías: 6
- Agenda: capacidad 50 nombres
- Medidas: 20 x 15 x 12 cm
- Pilas: 2 AAA necesaria(s), incluida(s)
- Color: negro, negro/blanco, negro/rojo
- Marca: Panasonic

Teléfono inalámbrico DUO Motorola

C1002LB+**Especificaciones:**

- Pantalla retroiluminada azul
- Compatible GAP
- Ampliable hasta 5 terminales
- Agenda de 50 contactos
- Modo ECO que reduce la potencia de transmisión y el consumo energético
- Función mute
- Registro de las últimas 40 llamadas
- 10 melodías de timbre seleccionadas
- Intercomunicador / Transferencia de llamadas entre terminales
- Con manos libres
- Modelo dúo
- Marca: Motorola



Teléfono inalámbrico Startac DUO Motorola **S1202**

Especificaciones:

- Gran pantalla retroiluminada a juego con el terminal
- Manos libres
- Compatible GAP
- Localización de terminales
- Agenda de 50 contactos
- Modo ECO que reduce la potencia de transmisión y el consumo energético
- Función mute
- Identificador de llamada
- Registro de las últimas 40 llamadas
- Llamada en espera
- Transferencia de llamadas entre terminales
- Melodías polifónicas de rellamada
- Ampliable hasta 5 terminales
- Color: Blanco
- Marca: Motorola



Teléfono inalámbrico DUO Panasonic

KX-TG1612BL Negro/blanco

KX-TG1612RO Negro/rojo

Especificaciones:

- Gran pantalla retroiluminada a juego con el terminal
- Manos libres
- Compatible GAP
- Localización de terminales
- Agenda de 50 contactos
- Modo ECO que reduce la potencia de transmisión y el consumo energético
- Función mute
- Identificador de llamada
- Registro de las últimas 40 llamadas
- Llamada en espera
- Transferencia de llamadas entre terminales
- Melodías polifónicas de rellamada
- Ampliable hasta 5 terminales
- Marca: Motorola

Teléfono inalámbrico TRIO Motorola **CL1003LB+**



Especificaciones:

- Pantalla retroiluminada azul
- Compatible GAP
- Ampliable hasta 5 terminales
- Agenda de 50 contactos
- Modo ECO que reduce la potencia de transmisión y el consumo energético
- Función mute
- Registro de las últimas 40 llamadas
- 10 melodías de timbre seleccionadas
- Intercomunicador / Transferencia de llamadas entre terminales
- Con manos libres
- Modelo trío
- Marca: Motorola



Combo teléfono inalámbrico + sobremesa

CT4201

Especificaciones:

- Base cableada y terminal inalámbrico
- Modo de emergencia para realizar llamadas desde la base cableada sin alimentación CA
- Agenda de 50 nombres y números
- Pantalla retroiluminada en azul en ambos terminales
- Altavoz para conversaciones de manos libres
- Identificador de llamadas
- 10 tonos de llamada distintos (terminal inalámbrico)
- Realice llamadas internas y transfiera llamadas externas
- Remarcación de hasta 10 últimos número llamados
- Registre hasta 4 terminales en la base cableada
- Carga inteligente que evita un uso innecesario de energía
- Localización del terminal inalámbrico
- Marca: Motorola



Teléfono de sobremesa sin display Motorola

CT1BK Negro

CT1WH Blanco

Especificaciones:

- Máxima calidad y gran rendimiento
- Fácil instalación
- Capacidad de lista de llamadas: 48
- Capacidad de lista de direcciones: 20 entradas
- Pantalla incorporada: No
- Micrófono mudo: Sí
- Indicadores LED: Sí
- LED en la base: Sí
- Control de volumen: Digital
- Remarcado: Sí
- Teléfono Ancianos: No
- Tipo de montaje: Escritorio/pared
- Contestador automático: No
- Tipo de auricular: Terminal con conexión por cable
- Marca: Motorola



Teléfono de sobremesa Motorola

CT202 Negro

CT202WH Blanco

Especificaciones:

- Amplia pantalla en blanco y negro de 7 segmentos
- 10 teclas de memoria (marcación 2 pasos)
- Manos libres
- Función de música en espera
- Control de volumen del timbre
- Identificación de llamadas con lista de llamadas de 30 números
- Rellamada a último número
- 24 melodías de timbre y 1 tono VIP
- Indicador de buzón de voz en la red
- Color: Negro ó blanco
- Marca: Motorola



Teléfono góndola Motorola

CT50 Negro

CT50WH Blanco

Especificaciones:

- 10 teclas de memoria (marcación 2 pasos)
- Indicador visual de llamada
- Control de volumen del timbre (alto/bajo/apagado)
- Modo silencio con indicador led
- Marcación por tonos
- Rellamada al último número
- Permite montaje en pared
- Color: negro ó blanco
- Marca: Motorola



Avisador de llamada

ACTF01

Especificaciones:

- Tipo: Avisador de llamadas por luz y sonido
- Medidas: 57,0x93,0x31,0mm
- Color: Blanco
- Recepción de llamada: Sonora y luminosa
- Nota: No precisa alimentación



Avisador de llamada

ACTF02

Especificaciones:

- Avisa de las llamadas entrantes con un fuerte timbre y luz intermitente.
- Muy adecuado para personas con deficiencias visuales o auditivas.
- Instalación muy sencilla, no requiere alimentación adicional
- Incluye un cable de conexión extra largo (3m) y posibilidad de montaje mural.
- Indicador luminoso de luz LED intermitente blanca.
- Volumen del timbre ajustable (alto-suave-apagado).
- Fuerte timbre de >95db.
- Incluye adaptador telefónico y tornillo para montaje mural.
- Color: Blanco
- Medidas: 114,0x72,6x23,3mm
- Marca: Fysic



Teléfono condal portero automático

T510R

Especificaciones:

- Especialmente diseñado para la reposición de la mayoría de teléfonos del mercado.
- Llamada electrónica o por zumbador.
- Ajustes de ganancia de micrófono y altavoz.
- Instalación analógica 4+n.
- Carcasa fabricada en plástico ABS pulido color blanco RAL9003.
- Cordón telefónico del auricular extraíble mediante conectores.
- Colocación mural con múltiples puntos de fijación.
- Marca: Golmar



Intercomunicador radial de 1 línea

UD8202/1

Especificaciones:

- Central de intercomunicación sin instalación.
- Transmisión del audio por onda portadora a través de la red eléctrica.
- Dos canales de comunicación con selector de canal.
- Pulsadores de llamada, hablar y dictado.
- Llamada electrónica.
- Regulador de volumen.
- Indicador de uso y alimentación.
- No compatible con modelo WI-2B.
- Uso doméstico
- Material Plástico ABS.
- Color: marfil.
- Instalación Sobremesa.
- Potencia 0,1W
- Regulación volumen Potenciómetro.
- Alimentación 220 VAC.
- Medidas: 144x47x142mm
- Marca: Urmet Domus



Medidor de CO2 con data logger

YEM-40L

Especificaciones:

- Control de temperatura, humedad, CO2 (dióxido de carbono).
- Reloj en tiempo real.
- Luz de fondo configurable
- Alarma alta / baja configurable por el usuario
- Indicaciones de estado de alarma en tiempo real e histórico
- Hora y fecha configurable por el usuario
- Gran pantalla LCD con retroiluminación
- Permite volcar los datos de registro al PC
- Memoria de 22528 lecturas
- °C / °F
- Se puede usar alimentado a 220Vac o a pilas
- Indicación del estado de las pilas
- Alimentador y pilas incluidas
- Aplicaciones: laboratorios, investigación científica, agricultura, cuidado de flores, animales y plantas, monitoreo del hogar, automóvil, aulas, oficina, zonas trabajo, salas de espera, etc
- Certificados estándar: CE & Rohs, ISO9001:2008
- Marca: RPC



Purificador de aire

PA100

Especificaciones:

- Diseño compacto y elegante adecuado para cualquier ambiente interior.
- Filtro absorbente de partículas de alta eficiencia (HEPA) H13
- Filtración del 99.95%, hasta partículas de polvo de 0.3 micrones
- Prefiltro de microfibra incorporado, para eliminar partículas más grandes
- IONIZADOR (generador de iones negativos) integrado para aumentar la eficiencia del filtro
- Funcionamiento ultra silencioso: 50 dB a la velocidad máxima del ventilador
- Control de ventilador de 3 velocidades con CADR: 140 m3/h (adecuado para habitaciones de hasta 16,8 m2).
- Función de temporizador con apagado automático de 2,4 u 8 horas
- Panel de control táctil fácil de usar para una máxima facilidad de uso
- Ventilaciones de entrada de aire de 270° para una amplia cobertura de la habitación
- Función de luz nocturna azul ambiental
- Filtro Hepa reemplazable por el usuario con luz indicadora de recordatorio de reemplazo
- Motor de CA de servicio pesado con una vida útil extralarga
- Fuente de alimentación de CA interna, consumo de energía en funcionamiento: 30W
- Medidas: 210x210x317 mm
- Marca: AIWA



Báscula de precisión

B2701747

Especificaciones:

- Alta precisión digital de bolsillo
- Calibrado automático
- Pantalla LCD
- Precisión: 0,01grs
- Capacidad: 100grs
- Función tecla TARA
- Posibilidad de iluminar o no la pantalla
- Apagado automático tras 30seg. de inactividad
- Indicador de batería baja
- Alimentación: 2xAAA (incluidas)
- Medidas: 118x80mm
- Marca: GSC



Báscula de cocina hasta 5Kg

B40000003

Especificaciones:

- 4 sensores extensométricos de alta precisión
- Pantalla led
- División en gramos
- Medición en gramos y mililitros
- Función tecla de tara
- Plataforma de cristal templado de 4mm
- Sensor táctil
- Indicador de batería baja
- Fácil limpieza
- Incluye 1 batería Cr2032
- Marca: GSC



Báscula de baño hasta 180Kgs

B2702418

Especificaciones:

- Alta precisión
- Con 4 sensores de precisión
- Pantalla LCD
- Plataforma de cristal templado
- Graduación de 100grs
- Encendido y apagado automático
- Cantos redondeados
- Conversión de unidad Kg y lb
- Indicador de batería baja y sobrepeso
- Incluye 1 pila CR2032
- Medidas: 300x300x20mm
- Marca: GSC



Transmisor FM de coche con lector USB/SD/AUX PBP241

Especificaciones:

- Reproducción de archivos MP3 a través de la radio del coche
- Compatible a 12Vcc y 24Vcc
- Entradas de USB, tarjeta TF y AUX (jack 3,5mm)
- Puerto USB 2.0, 12Vcc
- Rango de frecuencia: 87,5 - 105Mhz
- Pantalla led
- Memoria de la última canción reproducida
- Incluye control remoto
- Incluye cable jack M-M estéreo de 3,5mm
- Envase: Caja
- Marca: Pritech



Transmisor FM de coche 3 en 1 BTT04

Especificaciones:

- Transmisor de radio FM de audio
- Excelente calidad de sonido full-duplex
- Botón de un solo toque para contestar, rechazar y remarcar llamadas
- Adaptador de encendedor de encendedor incorporado con salida de puerto USB para cargar dispositivos móviles
- Reproductor de música USB
- Alcance de la señal hasta 5 metros
- Interfaz: Bluetooth 5.0, A2DP, AVRCP, perfiles HFP
- Entrada de interfaz BT: Rango de frecuencia 2.402-2.480GHz
- Salida de radio FM: banda FM 87,5 - 108,0 Mhz
- Alimentación: 12-24Vcc/hasta 45 mA (límite 9 - 30 V)
- Respuesta de frecuencia de sonido: 20Hz-20 KHz,
- SNR: > 60 Db; distorsión: < 0,1 %
- Puertos de salida de carga USB: 5 Vcc hasta 3,1A y segundo puerto hasta 1A.
- Reproductor de audio USB MP3 (archivos MP3, WMA)
- Medidas: 82x50x30mm
- Marca: Gembird



Adaptador Mp3 a cassette BW50886

Especificaciones:

- Frecuencia: 30-20000 Hz
- Longitud del cable jack: 120 cm
- Compatible con: MP3/MP4/PDA/SMARTPHONE/IPOD/IPAD/TABLETS...

Capturador de vídeo de 4 cámaras por USB

CAP002



Especificaciones:

- Vigile su casa, oficina, comercio, fábrica.... por internet
- Conexión por USB.
- 4 entradas de video para cámaras con cable o inalámbricas y 1 de audio, todas RCA.
- Vigilancia a tiempo real por internet y con grabación.
- Se pueden ver las 4 cámaras a la vez, 1 a pantalla completa ó 1 grande y 3 miniaturas.
- Cambio de canal auto o manual.
- Comprime en MPEG4 y graba digitalmente en el disco duro de cualquier PC, Notebook, Laptop, etc.
- De 1 a 30 cuadros por segundo.
- Envía una alarma con imagen por e-mail a su PC o smartphone cuando detecta movimiento, por pérdida de vídeo o por poco espacio en disco.
- Guarda imágenes por timer o manual.
- Estampa día y hora.
- Contenido: tarjeta profesional capturadora de video y audio, manual de usuario (en ingles), CD ROM con drivers y software.

Capturadora audio/video USB 2.0 Easycap

DC60



Especificaciones:

- Capturadora y editora de video externa Easycap.
- Ideal para PC's y Notebooks.
- Te permite pasar todos tus viejos videos desde VHS a DVD, o desde cualquier dispositivo con señal analógica a tu PC o Notebook y editarlos
- Interface USB 2.0 (sin necesidad de alimentación externa).
- Entrada de Video: RCA composite, S-Video.
- Entrada Audio: RCA (Audio estéreo).
- Plug & Play.
- Compatible con PAL y NTSC.
- Transferencia de 30 cuadros por segundo en NTSC y 25 en PAL.
- Alta calidad y resolución de Video: 720x480 NTSC-720x576 PAL.
- Comprime MPEG4, AVI, MPEG, WMV, DVD, VCD, SVCD, DV.
- Aplicación para videoconferencias.
- Control de brillo, contraste, tonos y saturación.
- Captura de sonido sin necesidad de una placa de sonido.
- Requisitos mínimos: sistema operativo Windows XP - Vista.
Se puede descargar por internet y de forma gratuita el software para versión posteriores
- Procesador: Pentium III 800 o superior.
- Disco duro: 1 GB para instalación de software (4 GB o más para captura de video).
- RAM: 256 MB o superior (512 MB para edición de video).
- USB: Puerto USB 2.0 disponible.
- Contenido: 1 capturadora y editora de video externa USB, 1 Software para captura y edición de video, cable de extensión USB y manual de uso (en idioma inglés).



Cámara wifi HD IP Aqprox

CAMIP2

Especificaciones:

- Lente (mm): 3.6 mm
- Sensor: CMOS
- Sistema Operativo interno: Linux
- Conectividad: Wi-Fi 2.4Ghz
- Transmisión: P2P
- Resolución: 1080P (2MP)
- Formato de compresión vídeo: H.264
- Visión nocturna con IRCUT
- Distancia IR: Hasta 10m
- Ángulo de rotación: Horizontal: 355°, Vertical: 90°
- Iluminación (lux): 0.1LUX /F1.2
- Formato de codificación audio: G.711a
- Permite la comunicación bidireccional
- Entrada de audio: Micrófono interno
- Salida de audio: Altavoz interno
- Almacenamiento: Tarjeta micro SD hasta 128GB o servidor en la nube
- Permite reproducciones de videos grabados
- Distintas funciones de alarmas
- Función: Auto seguimiento automático
- Alimentación : 5VDC / 1A
- Sistemas operativos compatibles: Android, IOS, Navegador web PC
- Marca: Aqprox



Cámara WIFI HD IP tapo de TP-LINK

CAMC200

Especificaciones:

- Vídeo de Alta Definición: Captura todos los detalles con una definición de 1080p.
- Movimiento: 360° horizontal y 114° vertical
- Visualización Nocturna Avanzada: Incluso de noche, ésta cámara proporciona una distancia visual de hasta 9 metros.
- Notificaciones y Detección de Movimiento: Reciba una notificación si algo sospechoso es detectado.
- Alarma de Luz y Sonido: Active efectos de luz y sonido, ahuyentando a cualquier visita no deseada.
- Audio de Doble Vía: Comunícate con los demás gracias al micrófono y altavoz incorporados.
- Almacenamiento Seguro: Soporta tarjeta MicroSD Card (hasta 128 GB).
- Control de Voz: Libera tus manos gracias a los controles de voz: Compatible con el asistente de Google y Amazon Alexa. (Asistente de Google y Amazon Alexa solo disponibles en ciertos países e idiomas)
- Frecuencia: 2.4 GHz
- Requerimientos del sistema: iOS 9+, Android 4.4
- Permite montar en pared o techo
- Marca: TP-Link

Cámara web con micrófono Conceptronic

AMDIS03B



Especificaciones:

- Con esta cámara web con una resolución de 720p puede comunicar momentos especiales y compartirlos con cualquier persona a través de internet en vídeo de alta resolución ultrasuave con 30 fotogramas por segundo.
- Totalmente compatible con la mayoría de las aplicaciones de software de videoconferencia y está equipada con un micrófono con reducción de ruido incorporado.
- Es un producto perfecto para videoconferencias, clases en línea, juegos y streaming en vivo.
- Resolución: HD 720p (1280 x 720)
- Micrófono con reducción de ruido incorporado
- Compatible con la mayoría de las aplicaciones de software de videoconferencia
- Compatible con equipos de sobremesa o portátiles con sistemas operativos convencionales
- Usb 2.0.
- Sencilla instalación plug & play
- Cubierta de privacidad incluida
- Marca: Conceptronic

Cámara web con micrófono Trust

CAMSPOTLIGHT



Especificaciones:

- Máxima resolución de vídeo: 1280x1024 píxeles
- Megapíxeles: 1,3MP
- Velocidad máxima de cuadro: 30pps
- Color: Negro
- Medidas: 53x75x53mm
- Interfaz: USB 2.0
- Sistemas Operativos Compatibles: WIN VISTA, XP
- Indicadores LED: sí
- Compatible con Mac: no
- Botón Para Instantáneas: sí
- Micrófono Incorporado: sí
- Marca: Trust



Lector DNI electrónico y tarjetas criptográficas

BW50589

Especificaciones:

- Lector de tarjetas inteligentes externo.
- Alimentación a través de USB.
- Sistemas Operativos soportados: Windows XP / Vista / Win7 / Win8 / Win10 / Linux 2.4 o superior, MAC OS
- Consumo menor de 100mA.
- Compatible con el nuevo DNI 3.0



Lector de DNle, tarjetas Sanitarias y tarjetas inteligentes USB

EW1052

Especificaciones:

- Permite leer tarjetas DNle o tarjetas inteligentes
- Admite los protocolos ISO 7816, T=0 o T=1
- Cumple las normas PC/SC 1.0/2.0, EMV 4.1 y WHQL
- Incluye un puerto USB 2.0 (compatible con USB 1.1)
- Velocidad de transmisión: 12 Mbps (USB 2.0)
- Adecuado para Windows y Macintosh
- Compatible con DNI 3.0
- Longitud del cable: 1 metro
- Marca: Ewent

Lector de tarjetas chip profesional

JT-0100WB-2

Especificaciones:

- Smartcard Terminal de Clase 1
- Interfaz de hardware: USB 2.0
- Licencias: EMV 2000 Level 1,
- Protocolos de tarjetas chip : T=0, T=1, S=8, S=9, S=10,
- Contacto: Lector mecánico por fricción,
- Interfaz de software: CT-API, PC/SC, CCID,
- Ciclos de contacto: aprox. 100.000 accionamientos
- Tipos de tarjeta chip compatibles:
- Lee y graba todas las tarjetas ISO 7816
- Velocidad de transferencia lector <==> tarjeta: 420 kBit/s
- Velocidad de transferencia lector <==> sistema: máx. 12 MBit/s
- Frecuencia de reloj tarjeta chip: 4,8 MHz
- Comunicación bidireccional para Smartcards con contacto
- Indicación de estado a través de LED
- Acabado de alta calidad, tecnología actual y diseño inteligente
- Intercambio de datos a través de contactos deslizantes con 100.000 ciclos de conexión aprox.
- Cable de 1,75 m de largo
- Compatibilidad de software para los sistemas operativos Microsoft Windows, Linux y Mac OS X
- Estándares compatibles: PC/SC, CCID, CT-API
- Homologación EMV 2000 Level 1
- Cumple los requisitos de FIPS-201
- Medidas: 100 x 65 x 12 mm
- Marca: Cherry

CHERRY 





Ratón óptico con cable de 1000dpi

MUSU01

Especificaciones:

- Ratón óptico con cable de 1,25mts
- Conector: USB
- Resolución de movimiento: 1000dpi
- 3 botones con rueda de desplazamiento
- Sensor óptico avanzado para precisión perfecta del puntero
- Medidas: 94x55x33mm
- Color: Negro
- Marca: Gembird



Ratón óptico con cable de 1200dpi

MUS4B01

Especificaciones:

- Ratón óptico con cable de 1,35mts
- Conector: USB
- Resolución de movimiento: 1200dpi
- 3 botones con rueda de desplazamiento
- Sensor óptico avanzado para precisión perfecta del puntero
- Medidas: 99x65x37mm
- Color: Negro
- Marca: Gembird



Ratón óptico con cable de 2400dpi Gaming

MUSG001R Rojo

MUSG001V Verde

Especificaciones:

- DISEÑADO PARA REAL GAMERS!
- Confort óptimo para el intenso y prolongado juego
- 2400 DPI - 3 veces más precisión que un ratón estándar
- Antideslizante de diseño ergonómico de goma
- 6 botones 2400 DPI ratón para juegos
- Botón Quick DPI (600-2400 dpi)
- Rueda de desplazamiento, logo y el lado acentos todos iluminados
- Diseño confortable y ergonómico
- Caucho revestido superior para un mayor agarre y control
- Cable de malla de nylon = libre de enredos
- Longitud del cable: 1,3mts
- Medidas: 130x72x41mm
- Color: Rojo ó verde
- Marca: Gembird



Ratón inalámbrico de 1600dpi

MUSW4B04 Negro

MUSW4B04G Gris

Especificaciones:

- Ratón inalámbrico RF con receptor USB
- Resolución de movimiento: 1600dpi
- Frecuencia de banda: 2,4Ghz
- 4 botones con rueda de desplazamiento
- Sensor óptico avanzado
- Medidas: 99x55x37mm
- Color: Negro ó plata
- Marca: Gembird



Ratón inalámbrico de 1600dpi

MUSW4B01 Negro

MUSW4B01W Blanco

Especificaciones:

- Ratón inalámbrico RF con receptor USB
- Resolución de movimiento: 1600dpi
- Frecuencia de banda: 2,4Ghz
- 4 botones con rueda de desplazamiento
- Sensor óptico avanzado
- Medidas: 115x65x30mm
- Compatible con Windows 10, 7 y 8
- Color: Negro ó blanco
- Marca: Gembird



Ratón inalámbrico de 3200dpi Gaming

MUSMMW

Especificaciones:

- DISEÑADO PARA REAL GAMERS!
- Ratón inalámbrico RF con receptor USB
- Resolución de movimiento: 3200dpi
- Frecuencia de banda: 2,4Ghz
- Retroiluminado
- 6 botones con rueda de desplazamiento
- Sensor óptico avanzado
- Iluminación RGB flow
- Medidas: 131x73x45mm
- Compatible con Windows, Linux y Mac
- Color: Negro
- Marca: Mars gaming



Teclado alámbrico

KBU103ES

Especificaciones:

- Silencioso y escritura cómoda
- Requisitos del sistema: Windows XP / Vista / Windows7 / 8/10
- Número de teclas: 104
- Medidas: 445x140x24mm
- Conexión: USB
- Color: Negro
- Marca: Gembird



Teclado alámbrico

TAL-KB501

Especificaciones:

- Conexión: USB
- Número de teclas: 105
- Teclado: QWERTY
- Medidas: 439x140x25mm
- Teclas multimedia: No
- Color: Negro
- Marca: Talus



Combo teclado y ratón alámbricos

LL-KB-816-COMBO

Especificaciones:

- Conexión: USB
- Tipo de teclado: Membrana
- Switch life 5~10 million times
- Color: Negro
- SO compatibles: Windows 98/2000/ME/XP 32bit Vista/Win7/Win 8 32/64bit
- Longitud del cable: Teclado: 1,5mts, Ratón: 1,5 mts
- Marca: L-link



Teclado inalámbrico Bluetooth

KB1DYC001 Plata

KB1DYC002 Negro

Especificaciones:

- Teclado universal Bluetooth 3.0
- Compatible Android, IOS, MAC OS y Windows
- Multi-dispositivo. Tablet, Smartphone, Laptop, Consolas o TV con conexión Bluetooth
- Diseño del Teclado Ultra-Slim
- Teclas con tecnología de membrana de alta precisión
- Teclado en Español
- Pilas incluidas (recomendamos el uso de Alcalinas)
- Base con soportes en goma antideslizante
- 100% Plug&Play
- Marca: Subblim

Combo teclado + ratón inalámbrico

KB6001

Especificaciones:

- Tipo de teclado y ratón: Inalámbricos
- Color: Negro
- Frecuencia de banda: 2.4 Ghz
- Número de botones: 3
- Factor de forma: ambidiestro
- Teclado numérico: Sí
- Teclas de Windows: Sí
- Resolución de movimiento: 1000 Dpi
- Indicadores LED: Sí
- Teclas multimedia: Sí
- Retroiluminación: No
- Pilas Incluidas: Sí
- Medidas del ratón: 60x110x35mm
- Medidas del teclado: 413x163x33mm
- Marca: Talius



Combo teclado + ratón inalámbrico

TECZIVA

Especificaciones:

- Tipo de teclado y ratón: inalámbricos
- Teclado numérico: Sí
- Teclas multimedia: Sí
- Frecuencia de banda: 2.4 GHz
- Color: Negro
- Ratón incluido: Sí
- Factor de forma: Ambidiestro
- Resolución de movimiento: 1600 Dpi
- Botones: 3
- Marca: Trust





Fuente de alimentación ATX de 500W

EPS500

Especificaciones:

- Potencia 500W
- Sistema de control de temperatura del ventilador que ajusta su velocidad en función de la necesidad.
- Ventilador de 120 mm 14 dB ultrasilencioso
- Compatible con CPU Intel y AMD.
- Conectores: 1 x ATX 20+4 pines, 1 x EPS/ATX 12V 4 pines, 4 x SATA, 2x Periféricos (Ide) (Molex)
- Protección contra subida de tensión, subida de corriente, contra sobre carga, contra corto circuito, contra caída de tensión, contra sobre-calentamiento (OCP/OVP/OPP/SCP/ UVP/OTP).
- Marca: Eightt



Fuente de alimentación ATX de 700W

EPS700

Especificaciones:

- Potencia 700W
- Sistema de control de temperatura del ventilador que ajusta su velocidad en función de la necesidad.
- Ventilador ultra silencioso de 14 dB y 120 mm
- Compatible con CPU Intel y AMD.
- Conectores: 1 x ATX 20 + 4 pines, 1 x CPU 4 + 4 pines, 1 x PCI E 6 + 2 pines, 1 x EPS / ATX 12V 4 pines, 4 x SATA 2x periféricos (Ide) (Molex)
- Protección contra sobretensión, contra sobrecarga, contra cortocircuito, contra caída de tensión, contra sobrecalentamiento (OCP / OVP / OPP / SCP / UVP / OTP).
- Marca: Eightt



Fuente de alimentación SFX de 500W

TQEP-500S-SFX

Especificaciones:

- Potencia total: 500W
- Frecuencia de entrada AC:50 - 60
- Protecciones: Sobreintensidad, Sobrevoltaje, Sobrecalentamiento, Sobrecarga, Cortocircuito, Bajo voltaje
- Margen de retardo de la señal Power Good:100 - 500 ms
- Diámetro de ventilador:: 8 cm
- Alimentador de energía para tarjeta madre:20+4 pin ATX
- Número de conectores de energía SATA: 2
- CPU conector de alimentación (4 +4 pines): Sí
- Conector ATX (20 + 4 pin):Sí
- Power supply unit (PSU) form factor: SFX
- Nivel de ruido: 20 dB
- Formas de factor de tarjeta madre soportadas: microATX
- Versión ATX:1.3
- Interruptor de encendido/apagado integrado: Sí
- Tiempo medio entre fallos: 10000 h
- Medidas: 63,5x125x100mm
- Marca: Tooq



Lector multitarjetas USB

ACRM1

Especificaciones:

- Velocidad de transferencia de datos: 480MBIT/S
- Tipo De Interfaz: USB 2.0
- Tarjetas De Memoria Compatibles: memoria extraible, microdrive, MicroSD(transflash), MiniSD, MMC, MS DUO, MS MICRO (M2), MS PRO, MS PRO DUO, RS-MMC, SD, SDHC
- Plug And Play: Si
- Sistema Operativo Windows Soportado: Windows 2000, Windows 2000 professional, Windows 7, etc.
- Sistema Operativo MAC Soportado: Mac Os 9.2, Mac OsX10.0 cheetah, MAC OS X 10.1 puma, MAC OS X 10.2 jaguar, MAC OS X 10.3 panther, MAC OS X 10.4 tiger, MAC OS X 10.5 leopard, MAC OS X 10.6 snow leopard,MAC OS X 10.7 lion, MAC OS X 10.8 mou.
- Medidas: 62x21x10 MM
- Marca: Tacens



Tarjeta microSD 8GB

MEMSD8G

Especificaciones:

- Tipo: MicroSDHC
- Capacidad: 8G
- Clase 10
- Sin adaptador a SD
- Marca: Silicon Power



Tarjeta microSD 8G con adaptador Kingston

MEMSD8GAD

Especificaciones:

- Tipo: MicroSDHC
- Capacidad: 8G
- Clase 4
- Con adaptador a SD
- Marca: Kingston



Tarjetas Micro SD con adaptador Intenso

MEMSD1610IN

16GB

MEMSD3210IN

32GB

MEMSD6410IN

64GB

MEMSD12810IN

128GB

MEMSD25610IN

256GB

Especificaciones:

- Tarjeta micro SDHC
- Incluyen adaptador SD
- Clase 10
- 40 MB/s en lectura y 12 MB/s en escritura, UHS-I Clase de velocidad 1 (U1)
- Marca: Intenso

Tarjetas Micro SD con adaptador Verbatim



MEMSD1610VB	16GB
MEMSD3210VB	32GB
MEMSD6410VB	64GB
MEMSD12810VB	128GB

Especificaciones:

- Tarjeta micro SDHC
- Incluyen adaptador SD
- Clase 10
- 10 MB/s en lectura y 10 MB/s en escritura
- Clase de velocidad 1 (U1)
- Marca: Verbatim

Memoria USB Verbatim

PEN16GBVE



Especificaciones:

- Tipo De Interfaz: USB 2.0
- Capacidad:16 GB
- Conector USB Tipo A: Sí
- Protección mediante contraseña: Sí
- Velocidad de lectura: 8 MB/s
- Velocidad de escritura: 2,5 MB/s
- Conectar y usar (Plug and Play): Sí
- Compatible con Windows® XP, Vista, 7,8,Mac OS (v.9.0-10.9)
- Marca: Verbatim

Memoria USB Kingston Exodia



PENDTX32GB

32GB

PENDTX64GB

64GB

PENDTX128GB

128GB

Especificaciones:

- Tipo De Interfaz: USB 3.2 gen 1
- Medidas: 67,3x21,04x10,14mm
- Temperatura de servicio: 0°C~60°C
- Temperatura de almacenamiento: -20°C~85°C
- Compatible con Windows® 10, 8.1, 8, Mac OS (v.10.10.x +), Linux (v. 2.6.x +), Chrome™ OS
- Marca: Kingston

Hub USB 3.0 de 4 puertos con int.individuales

HUB1



Especificaciones:

- Interfaz 3.0, 4 puertos Hi-Speed -Plug&Play
- Compatible con versiones de USB 3.0, 2.0 y 1.1
- Interruptores individuales
- Detección y protección de sobrecorriente por puerto (cuando el adaptador de corriente está conectado)
- Compatibles con puertos High-Speed (5G Mbps), Full-Speed (480Mbps) y Low-speed (12Mbps)
- Compatible con Windows 7/Vista/2008/XP/2003/200/Mac OS/ Linux
- Adaptador de corriente no incluido
- Corriente máxima de alimentación: 900mA
- Cable conector USB incluido de 60cm
- Marca: RPC



Hub USB 2.0 de 7 puertos con int.individuales

UHB-U2P7-03

Especificaciones:

- Interfaz 2.0, 7 puertos -Plug&Play
- Compatible con versiones de USB 1.1
- Interruptores individuales
- Detección y protección de sobrecorriente por puerto (cuando el adaptador de corriente está conectado)
- Compatible con Windows Vista/XP/7/8/10
- Adaptador de corriente incluido 5V/2A
- Cable conector USB incluido de 55cm
- Marca: Gembird



Adaptador USB a Bluetooth

RBT02

Especificaciones:

- Versión de Bluetooth: 4.0
- Distancia de funcionamiento máximo: 20-50m
- Tasa de transferencia: 3Mbps
- Sistemas compatibles: Windows 98, 98se, Me, 2000, XP, Vista, Windows 7/8/10
- Marca: RPC



Adaptador USB IDE/SATA HDD

SATA1

Especificaciones:

- Alta velocidad (USB 2.0 / 480Mbit/sec.)
- Conexión y uso directo sin driver.
- Soporta discos duros de 2.5 y 3.5 IDE y SATA HDD
- Soporta ULTRA-ATA/133.
- Soporta CD-ROM SERIAL ATA
- Soporta SERIAL ATA 1.0 ESP. compatible con ULTRA ATA/133 con ratio de transferencia 150Mbps
- Dispositivo Plug&Play.
- Compatibilidad: Windows 98/ME/2000/XP/Vista/7/8 Mac OSX 10.2 Linux.
- Contenido: 1xCable de alimentación, 1xCargador alimentación 1xCable SATA, 1xCable IDE, 1xCD
- Marca: RPC



Adaptador HDD/SSD portátil

MF9501

Especificaciones:

- Soporta cualquier 2.5" SATA hasta una altura de 9,5 mm
- Se adapta en la bahía SATA delgado 5.25 "dentro de un ordenador
- Fácil de agregar un disco duro adicional con su PC
- No requiere drivers
- Medidas: 130x127x9,5 mm
- Marca: Gembird



Caja externa SATA 2,5" USB 3.0

EE2U3S-2

Especificaciones:

- Soporta cualquier 2.5" SATA hasta una altura de 9,5 mm
- Se adapta en la bahía SATA delgado 5.25 "dentro de un ordenador
- Fácil de agregar un disco duro adicional con su PC
- No requiere drivers
- Medidas: 130x127x9,5 mm
- Marca: Gembird



Caja externa disco duro 3,5"

ASE3530B

Especificaciones:

- Caja externa de aluminio para discos duros de 3,5" SATA I, II y III.
- Conexión USB 3.0 (USB3.1 GEN1), retrocompatible con USB 2.0
- Velocidad de transferencia de hasta 5.0Gbps.
- Compatible con discos duros de 3.5" SATA I 1,5 Gb/s, SATA II 3 Gb/s y SATA III 6 Gb/s.
- Soporta protocolo UASP que permite un alto rendimiento de transferencia de datos entre el disco duro y USB.
- Se recomienda utilizar disco duro híbrido para poder alcanzar el máximo rendimiento de transferencia.
- Capacidad disco duro soportada: más de 2TB en sistemas que soporte GPT y hasta 2TB en el resto de sistemas.
- Velocidad del disco duro mecánico soportada: 4200RPM / 5400RPM / 7200RPM.
- Tipo de formatos soportados: FAT32 / NTFS / eXT2 / HFS.
- Sistemas operativos soportados: Windows 2000/XP/VISTA/Win7/8/10, Mac OS 9.X/Mac OS X/macOS etc.
- Indicador LED para indicar el estado de conexión y acceso al disco duro.
- Alimentación a través del adaptador de corriente.
- Material: aluminio
- Marca: Aisens



Hdmi Dongle TV

BW50944

Especificaciones:

- CPU ARM Cortex A9 de Rockchip RK2928 1.2 GHz
- GPU 3D GPU 1 x mali 400, OS Linux 3.0.8
- DDR3 256MB
- Soporte Miracast, DLNA, AirMirror, Airplay
- Sistema Operativos soportados: ANDROID, iOS, Mac, Windows
- Visualiza en tu Televisor todo el contenido de tu smartphone: vídeo / audio / foto archivo / documentos / sitio web...
- Oficina de Software Display Presentación PDF / MS Word / Excel MS / MS Powerpoint / Conferencias
- Compatible con las plataformas Streaming Youtube, Wiseplay, etc. No compatible con Yomvi, Netflix, etc.
- Formato de soportado: Vídeo AVI / DIVX / MKV / TS / DAT / MPG / MPEG1,2,4 / MP4 / RM / RMVB / WMV
- Formato de audio soportado: MP1 / MP2 / MP3 / WMA / OGG / ADPCM WAV / PCM-WAV / AAC
- Compatibilidad con formatos de fotos JPEG / BMP
- Puerto HDMI 1.4
- Puerto Micro USB de alimentación



TV Box

LETVBOX17

Especificaciones:

- CPU Quad Core 2Ghz AML S905W ARM Cortex A53
- GPU Penta Core Mali 450MP 750 Mhz
- 16GB, Micro SD hasta 64GB, 2GB DDR3,
- Android 7.1.2, Ethernet 10/100 Mbps
- WiFi 802.11b/g/n,
- Puerto infrarrojo (I.R)
- 2xUSB 2.0
- 3 HDMI resolución 4K, 4K*2K UHD Output, HDMI 2.0A
- Salida AV, Salida óptica de audio
- Preinstalado Kodi
- Aplicaciones, juegos, correo
- Reproduce el contenido de tu tablet o smartphone en tu TV
- Medidas: 90x90x20mm
- Contenido: Tv Box, mando a distancia, adaptador de corriente,
- Cable HDMI, Guía rápida, Alargador puerto infrarrojos, Soporte de pared/TV
- Marca: Leotec

Adaptador WIFI mini USB

W311MI



Especificaciones:

- Tecnología de conectividad: inalámbrico
- Interfaz de host: USB
- Interfaz: WLAN
- Tasa de transferencia (máx): 150 Mbit/s
- Ancho de banda: 2,4 GHz
- Estándares de red: IEEE 802.11b, IEEE 802.11g, IEEE 802.11n
- Aumento: 3 dBi
- Algoritmos de seguridad soportados: WEP, WPA, WPA-PSK, WPA2, WPA2-PSK
- Compatibilidad: PC y portátil
- RAM mínima: 64 MB
- Procesador mínimo: 733MHz
- Medidas: 15x21x7,7mm
- Marca: Tenda

Repetidor WIFI 300Mbps

RWN300



Especificaciones:

- 2 modos de funcionamiento: Punto de Acceso y Repetidor
- Estándares WiFi: IEEE 802.11n, IEEE 802.11g, IEEE 802.11b
- Estándares Ethernet: IEEE 802.3, IEEE 802.3u
- Velocidad de transferencia: 300 Mbps
- Interfaz de conexión Ethernet: puerto RJ45 10/100 Mbps
- Banda de frecuencias: 2,4 - 2,4835 GHz
- Botones WPS y reset
- Antenas internas
- LEDs: encendido, WiFi, WPS, LAN
- Entrada: 100~240 V, 50/60 Hz
- Salida: 5.0 V, 1.0 A
- Windows / macOS
- Marca: Iggual

PLC power line 500Mbps

TL-PA4010P-KIT



Especificaciones:

- Estándares y protocolos: HomePlug AV, IEEE802.3, IEEE802.3u
- Interfaces: 1* 10/100Mbps Ethernet Port, Power Socket
- Tipo de Enchufe: EU, UK, FR
- LED: Alimentación, Powerline, Ethernet
- Botones: Botón de Emparejamiento
- Medidas: 95 x 58 x 42 mm
- Power Consumption: It;2.2W
- Alcance: 300 metros dentro de la casa
- Tecnología de modulación: OFDM
- Encriptación: Encriptación AES de 128-bits
- Marca: TP-Link