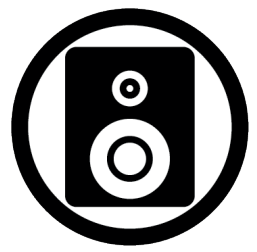


# AUDIO

## Catálogo 2



# ÍNDICE

## ALTAVOCES

<b>Miniatura</b>	<b>1</b>
<b>Standard</b>	<b>2</b>
<b>Tweeters</b>	<b>4</b>
<b>Medios</b>	<b>6</b>
<b>Woofers</b>	<b>7</b>
<b>Autorradio</b>	<b>12</b>
<b>Sonorización</b>	<b>13</b>
<b>Marinos</b>	<b>16</b>

## BAFLES

<b>Ordenador</b>	<b>17</b>
<b>Sonorización</b>	<b>18</b>
<b>Pasivos</b>	<b>19</b>
<b>Amplificados</b>	<b>20</b>
<b>Sistemas de sonido portátil</b>	<b>25</b>

## AMPLIFICADORES

<b>Amplificadores 220V</b>	<b>27</b>
<b>Amplificadores 12V</b>	<b>28</b>

## AUXILIARES

<b>Altavoces auxiliares y megáfono</b>	<b>29</b>
<b>Soportes de pared para altavoces</b>	<b>30</b>



## Redondos

Referencia	Pulgadas	Diámetro (mm)	Imán	Membrana	Ohmios	Wattios
A403126	1"	27	neodimio	mylar	8	0,1
A403125	1 1/4"	30	neodimio	mylar	8	0,2
A400150	1 1/2"	40	álnico	papel	8	0,2
A400175	1 3/4"	45	álnico	papel	8	0,2
A400200	2"	51	álnico	papel	8	0,2
A403201	2"	51	álnico	mylar	8	0,5
A401200	2"	51	ferrita	papel	8	0,5
A400225	2 1/4"	57	álnico	papel	8	0,4
A401225	2 1/4"	57	ferrita	papel	8	0,2
A403225/16	2 1/4"	57	álnico	mylar	16	0,5
A400250	2 1/2"	66	álnico	papel	8	0,3
A403251	2 1/2"	66	álnico	mylar	8	0,5
A403251/16	2 1/2"	66	álnico	mylar	16	0,5
A401250	2 1/2"	66	ferrita	papel	8	0,5
A400275	2 3/4"	71	álnico	papel	8	0,5
A400300	3"	78	álnico	papel	8	0,5
A400316	3"	78	álnico	papel	16	2
A403316	3"	78	álnico	mylar	16	0,5
A401300	3"	78	ferrita	papel	8	1,5
A400400	4"	103	álnico	papel	8	1



## Cuadrados

Referencia	Pulgadas	Medida (mm)	Imán	Membrana	Ohmios	Wattios
A400225	2 1/4"	57X57	álnico	papel	8	0,5
A400251	2 1/2"	66X66	álnico	papel	8	2
A400304	3"	77X77	álnico	papel	8	2
A400351	3 1/2"	92X92	álnico	papel	8	2
A400401	4"	103x103	álnico	pepel	8	1



**ESB 5/6**  
Tonos - pulsos 12 V  
Medidas 43x58 mm.



**ESB-8**  
Tonos-sirena 12 V  
Medidas 62x57x85



**SIR-001**  
Tonos-sirena 12 V dos tonos  
Medidas 95x100 mm.



**A403350**  
Mylar 15W 8 ohms

**A403354**  
Mylar 15W 4 ohms

Medida total 87x87 mm.  
Se emplea para alarmas exterior  
Membrana de mylar



**TV3-10W**  
3" 10W 8 ohms  
Distancia entre taladros 63x63 mm.  
Medida total 80x80 mm.



**TV4-6W**  
4" 6W 8 ohms  
Distancia taladros 86x86 mm.  
Medida total 107x107 mm.



**TV46-6W**  
4X6" 6W 8 ohms  
Distancia taladros 90x118 mm.  
Medida total 93x96 mm.



**A404303/N**  
2x3,5" 5W 8 ohms  
Distancia taladros 40x76 mm.  
Medida total 50x90 mm.



**TV24-10W**  
2X4" 10W 14 ohms  
Distancia taladros 39x103 mm.  
Medida total 40x112 mm.



**TV25-10W**  
Altavoz 2,5x5" 10w 8 ohms  
Recambio original SONY  
Distancia entre taladros 50x144 mm.



**TV125-10W**  
2X5" 10W 8 ohms  
Distancia taladros 48x117 mm.  
Medida total 58x126 mm.



**TV135-10W**  
3X5" 10W 8 ohms  
Distancia taladros 53x107 mm.  
Medida total 75x130 mm.



**TV35-6W**  
3x5" 6W 8 ohms  
Distancia taladros 66x87 mm.  
Medida total 80x131 mm.



**TV35-SN**  
3x5" 6W 8 ohms  
Distancia taladros 50X105,64X90 mm.  
Medida total 75x130 mm.



**TV36-6W**  
3x6" 10W 8 ohms  
Distancia taladros 70x96-  
64x125 y 52x137 mm.  
Medida total 80x160 mm.



### TO2-20W

Potencia nominal: 20W  
 Potencia de pico: 35W  
 Impedancia : 8 Ohms  
 Frec.resonanc.1250 hz  
 Sensibilidad: 91db  
 Resp.frec: 1khz-20khz  
 Medida: 60 mm



### TJ25-10W

Potencia nominal: 5W  
 Potencia de pico: 10W  
 Impedancia : 8 Ohms  
 Sensibilidad: 96db  
 Resp.frec: 8kHz  
 Imán: 45x8mm  
 Diám.entre abujeros: 73mm  
 Medidas: 66x66mm



### TW-202 Negro TW-202 Plata

Potencia nominal: 40W  
 Potencia de pico: 60W  
 Impedancia : 8 Ohms  
 Frec.resonanc.1250 hz  
 Sensibilidad: 91db  
 Resp.frec: 1khz-20khz  
 Medidas: 70x70 mm



### 902-584

Potencia nominal: 15W  
 Potencia de pico: 30W  
 Impedancia : 8 Ohms  
 Iman.....40 grs  
 Resp.frec: 3khz-20khz  
 Medidas: 74x20 mm



### 902-332

Potencia nominal: 40W  
 Potencia de pico: 80W  
 Impedancia : 8 Ohms  
 SPL.....@1W/1m92dB  
 Imán.....10x70 mm  
 Resp.frec: 2khz-20khz  
 Diámetro: 100mm



### 902-310

Potencia nominal: 20W  
 Potencia de pico: 40W  
 Impedancia : 8 Ohms  
 SPL..... @1W/1m91dB  
 Imán..... 28 grs  
 Resp.frec.....: 3khz-20khz  
 Medidas: 59x59 mm



### 902-472

Potencia nominal: 40W  
 Potencia de pico: 80W  
 Impedancia: 8 Ohms  
 SPL.....W/1m95dB  
 Imán.....15x70 mm  
 Resp.frec: 1,5khz-22khz  
 Diámetro: 110mm



### MPT005 sustituye al KSN1005

Tensión máxima..... 30V  
 Impedancia: 1000 Ohms@1khz  
 Resp. de frec.....4khz-20khz  
 Carga admisible máxima :  
 Sistema 4 Ohms.....225 W  
 Sistema 8 Ohms.....115 W  
 Dimensiones: 85x85x72mm



**MP-2** Completa como la imagen  
 Respuesta de frecuencia : 1,7-20 kHz  
 Rendimiento ( 2,83 V / 1 m ) : 99 dB  
 Impedancia : 16 Ohms  
 Potencia máxima : 400 W  
 Potencia nominal : 100 W RMS  
 Medida : 110x265 mm.



**MPT016**  
 Resp. de frec...3khz-20khz  
 Tensión máxima..... 30V  
 Impedancia:1000 ohms@1khz  
 Carga admisible máxima:  
 Sistema 4 ohms.....225 W  
 Sistema 8 ohms.....115 W  
 Dimensiones:145X67X51 mm

**KSN 1151**

Referencia del difusor sin el motor



**902.503**  
 Motor de ferrita  
 Potencia nominal : 35W  
 Potencia max. :70W  
 Resp.frec. : 800Hz - 20kHz(-10dB)  
 Dimensiones : diam.100x63 mm.  
 Rosca : 34 mm. 1 3/8"



**MPT142A**  
 Motor tweeter medios  
 Sensibilidad 92 db (1w 1m) con difusor  
 Resp. de frec.1,8khz-20khz  
 Tensión máxima..... 30V  
 Impedancia:1000 ohms@1khz  
 Carga admisible máxima :  
 Sistema 4 ohms.....225 W  
 Sistema 8 ohms.....115 W



**C03-150W**  
 Tweeter de cúpula de 3" bala profesional  
 Potencia máxima: 380 W  
 Impedancia : 4-8 Ohms  
 Medida : 80x80 mm.



**M04-20W**

Medios carcasa Technics de 4"  
Medidas : 113X113 mm.



**M05-60W**

Medios carcasa Technics de 5"  
Medidas : 135x135 mm



Los dos modelos son  
con la carcasa cerrada





**W04-60W 4" con aletas**

Potencia nominal: 30W  
 Potencia de pico : 60W  
 Impedancia : 8 Ohms.  
 Frec. Resonan. : 65 Hz  
 Sensibilidad : 91dB  
 Resp. frecuencia : 50-6 KHz  
 Diámetro : 100 mm.



**W05-60W 5"**

Potencia nominal: 30W  
 Potencia de pico : 60W  
 Impedancia : 8 Ohms  
 Frec. Resonan. : 65 Hz  
 Sensibilidad : 91dB  
 Resp. frecuencia : 50-6 KHz  
 Diámetro : 129 mm.



**W06-60W 6"**

Potencia nominal: 35W  
 Potencia de pico : 60W  
 Impedancia : 8 Ohms.  
 Frec. Resonan. : 60 Hz  
 Sensibilidad : 91dB  
 Resp. frecuencia : 45-5,5 KHz  
 Diámetro : 167 mm.



**W65-60W 6,5"**

Potencia nominal: 40W  
 Potencia de pico : 60W  
 Impedancia : 8 Ohms  
 Frec. Resonan. : 48 Hz  
 Sensibilidad : 90dB  
 Resp. frecuencia : 40-7 KHz  
 Diámetro : 182 mm.



**W08-40W 8"**

Potencia nominal: 25W  
 Potencia de pico : 40W  
 Impedancia : 8 Ohms.  
 Frec. Resonan. : 55 Hz  
 Sensibilidad : 89dB  
 Resp. frecuencia : 45-6 KHz  
 Diámetro : 204mm.



**W08-60W 8"**

Potencia nominal: 40W  
 Potencia de pico : 60W  
 Impedancia : 8 Ohms.  
 Frec. Resonan. : 58 Hz  
 Sensibilidad : 92dB  
 Resp. frecuencia : 45-6 KHz  
 Diámetro : 204mm.



**W08-100W 8"**  
 Potencia nominal: 60W  
 Potencia de pico : 100W  
 Impedancia : 8 Ohms.  
 Frec. Resonan. : 45 Hz  
 Sensibilidad : 93dB  
 Resp. frecuencia : 40-3 KHz  
 Diámetro : 204mm.



**W10-100W 10"**  
 Potencia nominal: 60W  
 Potencia de pico: 100W  
 Impedancia : 8 Ohms.  
 Frec. Resonan. : 35 Hz  
 Sensibilidad : 91dB  
 Resp. frecuencia : 30-4 KHz  
 Diámetro : 270mm.



**W10-120W 10"**  
 Potencia nominal: 80W  
 Potencia de pico 120W  
 Impedancia : 8 Ohms.  
 Frec. Resonan. : 30 Hz  
 Sensibilidad : 91dB  
 Resp. frecuencia : 30-3 KHz  
 Diámetro : 270mm.



**W12-100W 12"**  
 Potencia nominal: 100W  
 Potencia de pico : 150W  
 Impedancia : 8 Ohms.  
 Frec. Resonan. : 25 Hz  
 Sensibilidad : 89dB  
 Resp. frecuencia : 30-3 KHz  
 Diámetro : 305mm.



**W12-200W 12"**  
 Potencia nominal: 120W  
 Potencia de pico : 200W  
 Impedancia : 8 Ohms.  
 Frec. Resonan. : 25 Hz  
 Sensibilidad : 91dB  
 Resp. frecuencia : 30-3 KHz  
 Diámetro : 305mm.



**WT5-60W 5"**  
Potencia nominal: 30W  
Potencia de pico : 60W  
Impedancia : 8 Ohms.  
Frec. Resonan. : 65 Hz  
Sensibilidad : 91dB  
Resp. frecuencia : 50-6 Khz  
Medida exterior : 138X138 mm.



**WT8-60W 8"**  
Potencia nominal: 60W  
Potencia de pico : 80W  
Impedancia : 8 Ohms.  
Frec. Resonan. : 58 Hz  
Sensibilidad : 90dB  
Resp. frecuencia : 45-6 Khz  
Medida exterior : 210X210 mm.



**WT8-100W 8"**  
Potencia nominal: 80W  
Potencia de pico : 100W  
Impedancia : 8 Ohms.  
Frec. Resonan. : 58 Hz  
Sensibilidad : 90dB  
Resp. frecuencia : 45-6 Khz  
Medida exterior : 210X210 mm.



**WT10-100W 10"**  
Potencia nominal: 60W  
Potencia de pico : 100W  
Impedancia : 8 Ohms.  
Frec. Resonan. : 35 Hz  
Sensibilidad : 90dB  
Resp. frecuencia : 30-4 Khz  
Medida exterior : 284X284 mm.



**WT12-100W**  
Woofer 12" 100 W  
Medida exterior: 325x325 mm.  
Medida interior del baffle: 290 mm  
Diámetro del imán: 130x20 mm.



### **W65-80WCP**

#### **Woofer de 6,5" carcasa plana**

Potencia nominal: 80W  
Potencia de pico : 100W  
Impedancia : 8 Ohms.  
Frec. Resonan. : 58 Hz  
Sensibilidad : 90dB  
Resp. frecuencia : 45-6 KHz  
Diámetro : 180 mm.



### **W08-60WCP**

#### **Woofer de 8" carcasa plana**

Potencia nominal: 60W  
Potencia de pico : 80W  
Impedancia : 8 Ohms.  
Frec. Resonan. : 58 Hz  
Sensibilidad : 90dB  
Resp. frecuencia : 45-6 KHz  
Diámetro : 213 mm.

Recambios originales para bafles Technics y Panasonic  
Hasta agotar existencias



### **W35-30W**

Woofer 3,5" 30W 16 ohms  
Medida exterior 87x87 mm



### **W05-30W**

Woofer 5" 30W 6 ohms  
Medida exterior : 123x123 mm.

8"



### F8G-100W

#### Woofer de 8"

Frecuencia : 58-4000 Hz.

Impedancia : 8 ohms

Potencia rms : 100W

Chasis de aluminio

Ala de membrana de tela

Diámetro : 210 mm

Impedancia 8 Ohms

Modelo	Pulgadas Diámetro exterior	Potencia (RMS)	Respuesta de frecuencia	Material del chasis	Imán	Frecuencia de resonancia
Z006873	10" 268 mm.	250 W	55-3000 Hz	aluminio	ferrita	53,2 Hz
E12A	12" 310 mm.	200 W	58-4000 Hz	chapa	ferrita	53 Hz
EC-155	15" 385 mm.	250 W	41-3200 Hz	chapa	ferrita	42 Hz
E18-400AM	18" 460 mm.	400 W	20-800 Hz	chapa	ferrita	38 Hz

Estos altavoces se montan actualmente en cajas de una importante firma del sector profesional

Modelos de 12", 15" y 18"



**SICA** ))  
loudspeakers

Modelo de 10"



## DOBLE CONO



### AR4''DC

Altavoz autorradio 4" 30 W 4 Ohms  
Doble cono.  
Diámetro: 100 mm.



### AR5''DC

Altavoz autorradio 5" 30 W 4 Ohms  
Doble cono.  
Diámetro: 130 mm.



### AR6''DC

Altavoz autorradio 6" 30 W 4 Ohms  
Doble cono.  
Diámetro: 167 mm.



### AR4X6''DC

Altavoz autorradio 4" 30 W 4 Ohms  
Doble cono.  
Medida : 100x157 mm.

## DOS VÍAS



### AR4''2V

Altavoz autorradio 4" 60 W 4 Ohms  
2 vías.  
Diámetro: 100 mm.



### AR5''2V

Altavoz autorradio 5" 60 W 4 Ohms  
2 vías.  
Diámetro: 130 mm.



### AR6''2V

Altavoz autorradio 6" 60 W 4 Ohms  
2 vías  
Diámetro: 167 mm.



### AR4X6''2V

Altavoz autorradio 4" 60 W 4 Ohms  
2 vías.  
Medida : 100x157 mm.



**S4R-8W**  
Amplia gama 4" 8 Ohms  
Diámetro: 100 mm.



**S5R-8W**  
Amplia gama 5" 8 Ohms  
Diámetro: 125 mm.



**S5-8W**  
Amplia gama 5" 8 Ohms  
Diámetro: 130 mm.

**S5-8W 16**  
Amplia gama 5" 16 Ohms  
Diámetro: 130 mm.



**S65-8WIK**  
Tipo IKUSI y PHILIPS  
Amplia gama 6,5" 8 Ohms  
Diámetro: 165 mm.



**S8-15W**  
Sin transformador  
Amplia gama 8" 8 Ohms  
Diámetro: 205 mm.



**S8-15WTR**  
Amplia gama 8" 8 Ohms **con transformador** de línea de 100 V  
Diámetro: 205 mm.

## FILTROS



**900.590**  
Filtro de 2 vías  
250 W, 8 Ohms, 2,5 kHz  
Woofer : 12 dB/OCT  
Tweeter : 6 dB/OCT  
Medidas : 85x85x22 mm.



**M016**  
Filtro de 3 vías  
120 W, 4..8 Ohms,  
6 dB/OCT , 800/5000 Hz.  
Medidas : 68x64x38 mm.



## AUDIO USA

Difusores para instalación en falso techo

Rejilla metálica de color blanco RAL9016

### RCS-3T

Altavoz de 3" con transformador de línea de 100V.

Rejilla metálica de color blanco con fijación mediante muelles.

Tres tomas de potencia 6,4 y 2 W RMS

Sensibilidad a 1W/1m, 87 dB

Respuesta de frecuencia 100 Hz a 20 KHZ.

Dimensiones 105x85 mm.

Diámetro de calado 78 mm.



### RCS-5T

Altavoz de 5" con transformador de línea de 100V

Rejilla metálica en color blanco con fijación mediante garras.

Cinco tomas de potencia 6,3,1'5,0'75 y 0'25 W RMS.

Sensibilidad a 1W/1m, 92 dB.

Respuesta de frecuencia 100 Hz a 17 KHZ.

Dimensiones 189x70 mm.

Diámetro de calado 165 mm.



### RCS-8T

Altavoz de 8" con transformador de línea de 100V

Rejilla metálica en color blanco con fijación mediante garras.

Cinco tomas de potencia 6,3,1'5,0'75 y 0'25 W RMS.

Sensibilidad a 1W/1m, 94 dB.

Respuesta de frecuencia 70 Hz a 17 KHZ.

Dimensiones 280x70 mm.

Diámetro de calado 230 mm.





### S5RC-10W

Altavoz de sonorización 5" 10W 8 Ohms con reja  
Diámetro total 210 mm, diámetro de calado 170 mm.

### S8RC-15W

Altavoz de sonorización 8" 15W 8 Ohms con reja  
Diámetro total 280 mm, diámetro de calado 240 mm.

### TRAF0-100(2)

Transformador de línea 100 V



### REJA-8

Reja de sonorización de 8 "  
Diámetro total 280 mm.  
Diámetro de calado 23,5 mm.  
Sirve para los altavoces: S8-15W/S8-8W.

### REJA-5TEZ

Reja de sonorización de 5 "  
Diámetro total 175 mm.  
Diámetro de calado 150 mm.  
Recomendado para el altavoz S5R-8W

**Protección IP 44**  
**Membrana de polipropileno**  
**8 Ohms**

Cajas de 2 unidades



### 125.063

Pareja de altavoces marinos de 6 1/2" dos vías

Potencia máx.....100W  
 Potencia RMS..... 45W  
 Respuesta de frec..80Hz - 20kHz  
 Tweeter..... 5cm (2")  
 SPL @ 1W/1m .....88dB  
 IP Rating.....IP44  
 Diámetro de montaje.....135mm  
 Profundidad de montaje.....64mm  
 Medidas.....178 x 86mm  
 Peso.....700gr.

### 125.032

Pareja de altavoces marinos de 5" dos vías

Potencia máx..... 80W  
 Potencia RMS..... 35W  
 Respuesta de frec....100Hz - 20kHz  
 Tweeter.....5cm (2")  
 SPL @ 1W/1m.....86dB  
 IP Rating.....IP44  
 Diámetro de montaje.....110mm  
 Profundidad de montaje.....55mm  
 Medidas.....146x70mm  
 Peso.....450gr.



### 100.078

PD ISP6W 6.5" 150W (Color Blanco)

Altavoces de música ambiental de 2 vías.  
 Alta calidad para uso interior o exterior.  
 El altavoz y la caja están fabricados a prueba de intemperie por lo que resultan ideales para lugares al aire libre como piscinas, jardines o uso en náutica y barcos.

### 100.079

PD ISP6B 6.5" 150W (Color Negro)

Altavoz de dos vías 45W RMS 8 Ohms.  
 Potencia máxima: 150W, 45WRMS  
 Frecuencia de respuesta: 40Hz - 20kHz  
 PEI dome SPL@1W/1m 91dB SPL máx. 112dB  
 Medidas: 195 x 196 x 287mm  
 Peso: 2.8kg  
 Soporte de montaje





### SL8000BK

Altavoces estéreo activos **4W RMS**  
Alimentación a través de USB  
Sonido multimedia y control de volumen exuberante  
Cable de conexión de satélites extralargo  
Longitud del cable USB: 1,2mts



### SL8011BK

Altavoces estéreo activos **5W RMS**.  
Rango de frecuencia: de 120Hz a 18kHz.  
No precisa adaptador de corriente.  
Alimentación vía USB (5V, min. 500mA).  
Sonido multimedia equilibrado.  
Control de volumen sin escalonamiento.  
Función On / Off.  
Conexión para auriculares de 3,5 mm.  
Diseño esbelto y elegante.  
Longitud del cable USB: 1,1 mts.  
Medidas (An x Al x Pr): 70 x 133 x 75 mm



### SL8122BK

Sistema de altavoces estéreo activos **5W RMS**.  
Rango de frecuencia: de 100Hz a 20kHz.  
Conexión estéreo de 3,5 mm.  
Compatible con PC, TV, MP3, tablets, etc.  
Sonido de calidad: bajos potentes y alto volumen.  
Altavoces ligeramente inclinados: optimiza la dispersión del sonido.  
Cómoda regulación: controles integrados.  
Eficiencia energética: modo de ahorro automático.  
Bases de caucho esponjoso, evita deslizamientos.  
Longitud del cable de audio: 1,5 mts  
Medidas (An x Al x Pr): 96 x 196 x 114 mm  
Apropiados para juegos, música y películas.



### SL8222BK

Sistema de altavoces estéreo activos 2.1  
Potencia de salida: **35W RMS**. (70W pico max.)  
Potente subwoofer con caja de madera  
Intensos graves y un alto volumen sonoro.  
Mando a distancia de sobremesa.  
Satélites inclinados para optimizar el ángulo de dispersión.  
Botón On / Off de ahorro de energía  
Apropiados para multimedia, juegos, música y películas.



### SP-HF800A

Altavoces de 3 vías HI FI en madera  
Potencia RMS..... 20W  
Unidad Satellite..... 2", 4Ω 1", 8Ω  
Ratio de señal/ruido.....75 dB  
Respuesta de frecuencia.....80~20K Hz  
Bass/Tone, entrada de jack, control de volumen  
Medidas : 9,4x22,4x13,0 cm



**RMS 620**  
Pareja bafles 2 vías  
Potencia de pico: 60 W  
Medidas: 112x110x102 mm.



**100.902**  
Pareja bafles 2 vías 4"  
Potencia de RMS: 35 W  
Potencia de pico: 70W  
Medidas: 200x150x150 mm  
Incluye soporte



**TRE0507N** Color negro  
Pareja bafles 2 vías  
Potencia RMS: 20W  
Potencia de pico: 30 W  
Impedancia: 4 Ohmios  
Medidas: 145x90x85 mm



**100.012**  
Pareja bafles satélite 2 vías  
Potencia máx: 100 W  
Impedancia 8 Ohms  
SPL @1W/1m 85 dBS  
Respuesta de frecuencia :200-15 Khz.  
Medidas:: 205 x 102 x 100 mm



## 100.317

Pareja bafles 2 vías  
Potencia máx. 2x30 W  
Impedancia 6 Ohms  
Woofer 5"  
Tweeter 1"  
Respuesta de frecuencia :20-20 Khz.  
Medidas: 280 x 160 x 190 mm



## B73P Color madera B73P/N Color negro

Pareja bafles 2 vías  
Potencia 20W RMS  
Woofer 4"  
Tweeter 1"  
Respuesta de frecuencia :44-20 Khz.  
Medidas: 202x161x245 mm



## 100.260

SHFT60B  
Conjunto HIFI de 3 vías  
Potencia máx. 350W (PMPO=500W)  
Respuesta de frecuencia: 28Hz-22kHz  
Impedancia 8 Ohms  
Woofer 6,5"  
Tweeter de Neodymio  
Medidas: 250x200x860 mm.

30W



microlab  
just listen

Mandos y entrada  
de USB/SD en el  
lateral

## B70U

Pareja de bafles amplificados de dos vías  
Control de volumen, agudos y graves en el lateral  
Caja en madera negra - MDF profesional

**Entrada de memoria USB-SD**

**Reproductor de MP3 incorporado**

Control de reproducción

Pueden conectarse a tablets, smartphones, PC, TV...

LINE-IN: Entrada estéreo de jack de 3,5 mm.

Alimentación: AC 230V- 50 Hz

## Especificaciones técnicas:

Potencia de salida: 28 Watt RMS  
Distribución de potencia: 14 x 2 Watt  
Distorsión armónica: 0,5% (1Watt, 1kHz)  
Respuesta de frecuencia: 60 - 20 000 Hz  
Ratio de Señal/Ruido: 75 dB

## Especificaciones de los altavoces:

Tweeters: 1"x 2,5Watt x 2 , 8 Ohms  
Grave: 4", 15Watt x 2, 4 Ohms

Medidas: 135x185x229, mm

Peso neto: 3,6 kg



80W

microlab  
just listen



**B73NE** Color negro  
**B73** Color madera

Pareja de bafles amplificados  
Control de volumen / graves / agudos  
Potencia máx: 40+40W  
Medidas : 245x202x165 ancho mm.  
(Alto x Fondo x Ancho)

**Especificaciones técnicas:**  
Tweeter : 1"  
Bass : 4"  
2 entradas RCA stereo  
Imanes blindados  
Resp.frecuencia: 20-20000 Hz.  
Alimentación : 230 VCA-50 Hz.  
Ideal para TV / Discman / PC /..

Homologado  
para aulas de  
enseñanza



*Only music can say, only love can die*

100W

microlab  
just listen



Control de  
volumen,  
graves y  
agudos



2 RCA input  
2 RCA aux

## SOLO6C

Pareja de bafles amplificados con mando a distancia  
Sonido potente, diseño elegante y acabados de calidad

### Especificaciones técnicas :

Potencia de salida: 100 Watt  
Distribución de potencia RMS: 50W x 2  
Distorsión de pot. armónica: 0,3% (1Watt, 1kHz)  
Respuesta de frecuencia 50 -20 000 Hz  
Ratio de Señal/Ruido: 85, Separación 55 dB

Especificaciones de los altavoces:

Tweeter: 1"  
Grave: 6,5 "

Fabricado en madera oscura profesional MDF

Incluye mando a distancia

Entradas: 2RCA, Auxiliares: 2RCA

Medidas: 210 x 270 x 361, mm

Peso neto: 13,70 kg





70W



Carga de móvil



**SH8400BT-NE** Color negro 0840000  
**SH8400BT-BL** Color blanco 0840001

Pareja de bafles amplificados con bluetooth  
Controles y volumen en la parte superior  
2 vías Bass Reflex  
Forrados de ecopiel  
Interruptor ON-OFF  
Conector LINE-IN  
Salida USB para carga del móvil

Potencia del altavoz satélite.....35W  
Potencia del altavoz amplificado...35W  
Potencia total.....70W  
Fuente de alimentación .....AC 230V-50 Hz  
Medidas.....116x189x202 mm.



**Cajas activas PA en ABS robusto**  
Incluyen un amplificador de alta calidad.  
Ideal para uso móvil.

La versión de 8" y 10" incorporan 1 entrada conmutable mic/line y control de tonos.

La versión 12" y 15" incorporan 1 entrada de micro con echo y 1 entrada de línea.

Control de agudos y graves y salida auxiliar para caja esclava.  
Modulo amplificador con entradas de línea & micro.  
Controles de tono sistema bass, reflex 2 vías  
Tophats para montaje en soporte, asas incluidas

Modelo	170.310 (SP800A)	170.311 (SP1000A)	170.313 (SP1200A)	170.316 (SP1500A)
Potencia máx.	200W	400W	600W	800W
Potencia salida	100W	200W	300W	400W
Impedancia	4 Ohms	4 Ohms	4 Ohms	4 Ohms
Respuesta de frecuencia	65Hz - 18kHz	55Hz - 18kHz	50Hz - 18kHz	40Hz - 20kHz
SPL max	115dB	120dB	122dB	126dB
Woofer	8"	10"	12"	15"
Trompeta	Piezo	Piezo	1" Titanium Compression Driver	1 3/8" Titanium Compression Driver
Unidades	1	1	1	1
Alimentación	220~240Vac / 50Hz	220~240Vac / 50Hz	220~240Vac / 50Hz	220~240Vac / 50Hz
Medidas	250 x 295 x 418mm	330 x 280 x 530mm	395 x 430 x 630mm	445 x 460 x 735mm
Peso	5,3kg	14 kg	17kg	18.3kg

Amplificador  
cajas de  
8" y 10"



Amplificador  
cajas de  
12" y 15"





**FENTON**



**170.052**

**ST-040 sistema de sonido inalámbrico de 40W con puerto USB/SD y bluetooth.**

Ideal para presentaciones en eventos, escuelas, asociaciones, etc.  
Incorpora Eco, entrada de audio por jack 3,5mm, antena incorporada  
Opera con MP3, incluye puerto USB/SD y Bluetooth  
Micrófono de mano VHF, alcance de 50 metros en condiciones ideales  
Batería interna, autonomía de 2 a 4 horas dependiendo del volumen.  
Cantoneras metálicas y se suministra con bandolera.

**Especificaciones técnicas:**

Frecuencia de trabajo:	200.175MHz
Respuesta de frecuencia:	60Hz-18kHz
Ratio de señal/ruido:	>100dB
Woofers:	6,5"
Alimentación:	240Vac / 50Hz o 12Vdc
Batería:	12Vdc/4400mAh Li-ion
Medidas:	125 x 230 x 280 mm
Peso:	3,2kg

DAEWOO  
INTERNATIONAL



### DBF161

**DSK-380 Altavoz portátil de 30W RMS con puerto USB/SD, bluetooth y radio FM.**

Equipo destacado por su potente sonido y su diseño compacto, robusto y elegante

#### Características principales:

Puerto USB y ranura TF

Bluetooth

Radio FM

Permite la grabación de voz

Función Karaoke

Conexión de micrófono

Compatible con micrófonos inalámbricos de 201,6MHz o con jack de 6,35mm

Display led

Batería recargable, le permite una autonomía de hasta 8 horas.

Asa abatible

**Incluye un micrófono inalámbrico y mando a distancia**

Medidas: 220x220x140 mm

Peso: 2,8kg



### 103.102

Amplificador estereo de 2 x 50W  
 Entradas para DVD, CD o Mp3  
 2 entradas de micrófono en frontal  
**Funciones de karaoke** (volumen independiente y eco).  
 Display con vùmeter e informaci3n de la se1al de entrada.  
 Ajuste de volumen y eco para karaoke  
 Ajuste de tonos de 2 bandas y balance  
 3 entradas RCA  
 Conexi3n de altavoces por bornas  
 Salida est3reo de l3nea  
 Medidas: 285x220x95 mm.



### 103.166

Amplificador surround 5.1 con mando a distancia.  
 Est3reo 20+20W RMS, 230 Vac.50 Hz.  
 Surround 10x10W central 10WRMS  
 5 canales, 3 entradas est3reo y 1 entrada de l3nea 5.1  
 Controladores de tono de 3 bandas  
 2 controladores ECO/TONO/VOLUMEN  
 2 entradas de micrófonos en frontal  
 4 Ohms estable  
 Salida para subwoofer  
 Medidas: 440x150x360 mm



Entrada de USB y tarjeta de memoria

### 103.134

Amplificador versátil para obtener una 3ptima calidad de sonido con entrada **FM tuner, DVD, CD, MP3 Player.**  
 Tonos de 2-bandas  
 2 entradas de micro para karaoke con efecto eco.  
 Puerto USB / SD  
 Mando a distancia

Potencia de salida.....2x50W  
 Impedancia.....8 Ohms  
 Sensibilidad:Line.....500mV  
 Sensibilidad:.....Mic (unbalanced)2mV  
 Alimenatci3n.....230Vac/50Hz  
 Medidas: .....95 x 250 x 240mm



### HY-600

Alimentación : **DC12V**  
 Potencia 20W+20W RMS  
 FM radio: 87,5 Mhz-108.0 Mhz  
 Entrada auxiliar RCA  
 Entrada tarjeta SD/MMC y USB  
 Entrada 1 micrófono  
 Mando a distancia  
 Medidas: 161x111x47 mm.



### MA-009

Alimentación : **DC12V y 220 AC**  
 Potencia 30W+30W max.  
 FM radio : 87,5 Mhz-108.0 Mhz  
 Entrada auxiliar RCA  
 Entrada tarjeta SD/MMC y USB  
 Entrada 2 micrófonos  
 Mando a distancia  
 Medidas: 230x180x70 mm.

## Artículos recomendados para completar un equipo de Karaoke



### TRE0507N (Color negro)

Pareja de bafles de 2 vías  
 Potencia de pico: 30 W  
 Medidas: 145x90x85 mm



### 100.317

Pareja bafles 2 vías  
 Potencia de pico: 30W  
 Medidas 280x160x190 mm



### LAD6019AB4

Alimentador 220V AC- 12VDC 3A  
 Solo para el modelo HY-600  
 PARA CONECTARLO A 220 V



### MIC625

Micrófono color madera



### J-024

JOPIX024N

**Bafle auxiliar salida audio, especial emisoras.**

Potencia máx. : 5W

Altavoz ferrita 2"

Impedancia: 8 ohm

Cable: 2 metros

Conector 3,5 mm.

Soporte inclinable, cable y conector

Fabricado en ABS

Medidas: 80x67x45 mm.

Color negro.

NO para salida de auricular.



### AKS510 Blanco

**AKAI**

### AKS510 Negro

**Altavoz Bluetooth con diseño de pelota de golf.**

Potencia: **1,5 Watts** RMS

Medidas: 55 x 55 x 55 mm.

Conexión Bluetooth hasta 10 metros de distancia.

Batería recargable incorporada, 8h de autonomía

Carga mediante cable USB.

Fácil de sincronizar con cualquier teléfono móvil  
smartphone compatible con **bluetooth**



### 952.022

**Potente megáfono de 30W con entrada USB/SD,**

Alimentación: 8 baterías de LR 14

Dimensiones: 355 x 230mm

Peso: 1.35kg

Amplificador integrado de 30W .

Cinta de transporte ajustable, función sirena y control de volumen.

Distancia 0.7 - 1km dependiendo de las condiciones.

Entradas USB/SD

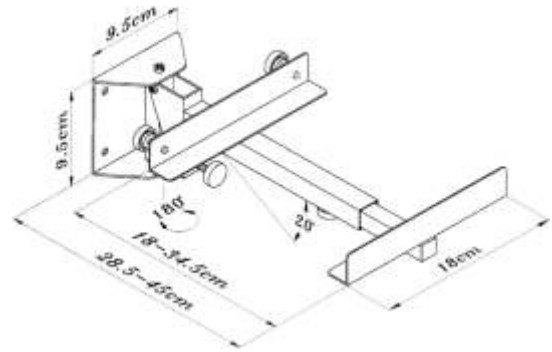
Micrófono descolgable anti-feedback (Anti-Larsen)

Robusta construcción en ABS



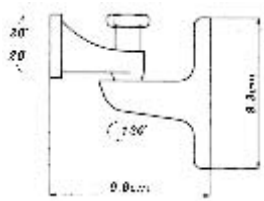
**OU 64**

Pareja soporte pared bafle 15 kg



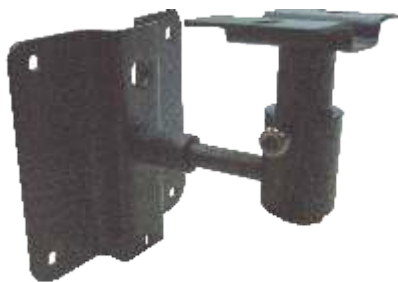
**OP 72**

Pareja soporte pared bafle 5 kg



**OU 61**

Pareja soporte pared bafle 10 kg







[www.reproccircuit.com](http://www.reproccircuit.com)

**REPROCIRCUIT 2015, S.L**

C/Segre nº 30. Pol. Ind. Pla d'en Coll. 08110 Montcada i Reixac, Barcelona. Telf: 935.643.056 / Fax : 935.751.741  
E-mail: [repro@reproccircuit.com](mailto:repro@reproccircuit.com) Website: [www.reproccircuit.com](http://www.reproccircuit.com)

