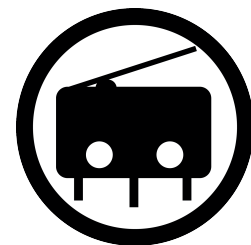


COMPONENTES

Catálogo 5



ÍNDICE

COMPONENTES

Interruptores, conmutadores	1
Bananas, bornes	2
Autorradio	3
Antenas de autorradio	4
Microrruptores	5
Botones	8
Fusibles térmicos, termostatos	10
Potenciómetros	11
Reguladores	12
Condensadores de arranque, fusibles de microondas	15
Pilotos	16
TV/ Telefonía	17
Ventiladores	18
Soldadura	19

INSTRUMENTOS DE MEDIDA

Multímetros	21
Pinzas amperimétricas	23
Instrumentos de panel	24

ACCESORIOS

Accesorios	25
Pegamento	26



C4081
Conmutador miniatura
unipolar



C4083
Conmutador miniatura
doble



C4085
Interruptor unipolar



C4091
Interruptor doble



C4087
Conmutador unipolar



C4089
Conmutador unipolar
3 posiciones



C4082
Conmutador doble



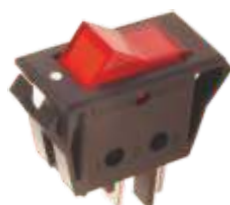
C4093
Pulsador minicircuito
abierto N-negro,R-rojo



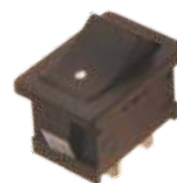
C4095
Pulsador circuito
A-abierto
N-negro,R-rojo
C-cerrado solo N-negro



C4094
Interruptor luminoso
A-220V



C4100
Interruptor basculante



C4102
Interruptor basculante

BANANAS Y BORNES



BA22
Cable dos bananas a dos bananas



BA23
Cable BNC a dos bananas



BA24
Cable BNC a dos pinzas cocodrilo



BA 25
Cable dos bananas a dos pinzas cocodrilo



BA1 paso 4 mm.
Negro, rojo, verde, naranja



BA3 paso 4 mm.
Negro, rojo, verde, blanco, amarillo



BA16 paso 4 mm.
Negro, rojo, verde, amarillo, azul, gris



BA10 paso 3 y 4 mm.
Negro, rojo, verde, blanco, amarillo



BA8 paso 4 mm.
Negro, rojo, verde, naranja, blanco



BA12 paso 2 mm.
Negro, rojo, verde, blanco, amarillo



BA9 paso 4 mm.
Negro, rojo, verde, amarillo, azul, gris



BA21 paso 4 mm.
Negro, rojo, verde, amarillo



BA4 paso 4 mm.
Negro, rojo, verde, amarillo, azul, gris



BA19 paso 4 mm.
Negro, rojo, verde, amarillo, azul, gris



BA18 paso 4 mm.
Negro, rojo, verde, amarillo, blanco, azul



BA5 paso 4 mm.
Negro, rojo, verde, amarillo



BA6 paso 4 mm.
Niquelada



17095
Conector jack
Hembra DIN



17115
Adaptador Hembra
DIN/Macho ISO



17100
Adaptador jack
DIN/ISO



17090
Jack macho
DIN niquelado



17205
Adaptador
Hembra ISO/Macho DIN



17197
Adaptador
Hembra DIN/Macho ISO



13075
Antena interior
Inside



17599
Punto línea



17070
Prolongador 1 mt
17080
Prolongador 0,5 mt



7450
Conector ISO
Pre instalación



7460
Conector ISO
Pre instalación



18285
Varilla universal
Hembra M5/6
Macho M5/6



18235
Varilla
Golf M5



10235
Golf



10305
Goma



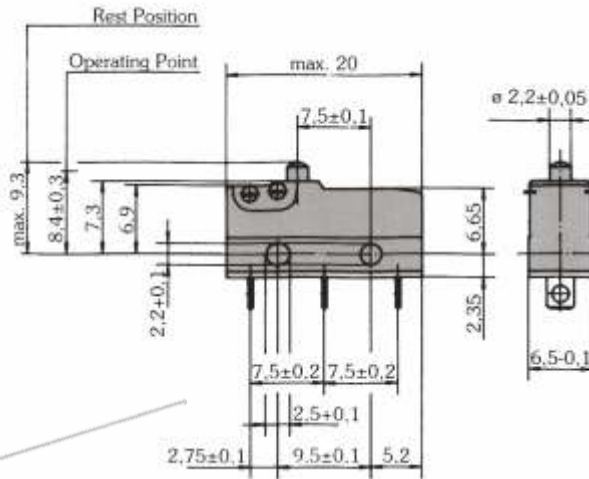
18175
Varilla
negra M6



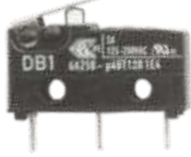
10175
Universal
negra



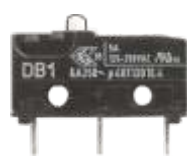
Serie DB



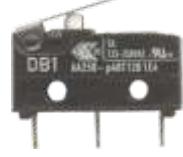
20 mm.largo
9 mm.alto



DB1C-C1LD
palanca 57 mm.



DB1C-C1AA



DB1C-C1LC
palanca 21 mm.



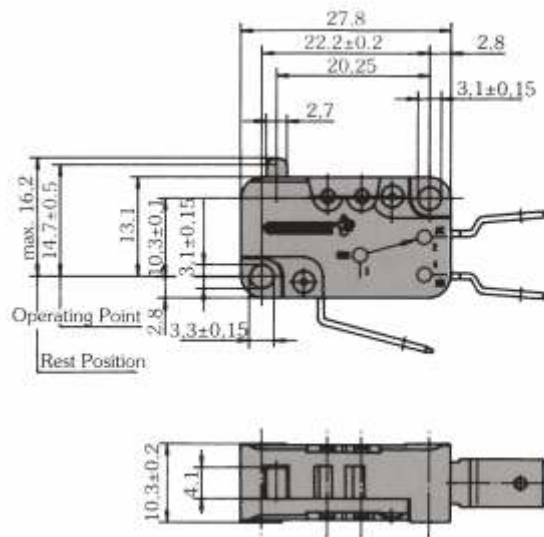
DB1C-C1RC



DB1C-C1SC



Serie D4



27,8 mm.largo
15,8 mm.alto



D433-R1AA



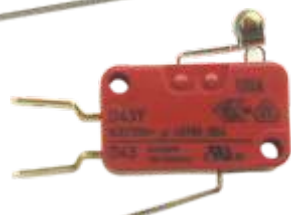
E23-OOHG



D433-V3LD
palanca 21 mm.



D433-R1ML
palanca 61 mm.



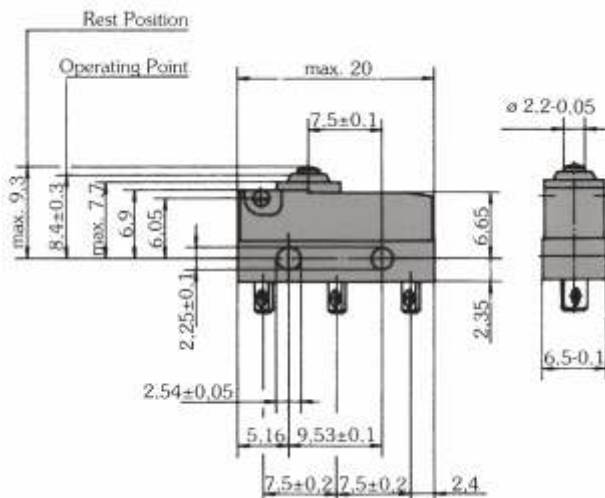
D433-R12A



D433-R12D

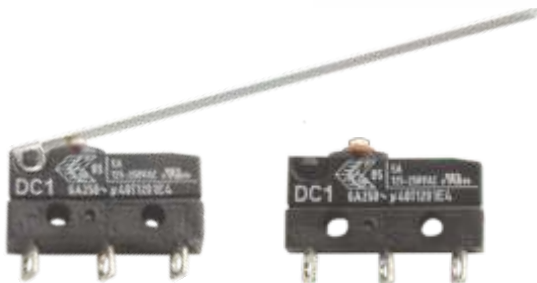


Serie DC



Protección IP 67.
Resistente al agua, polvo y humedad, soporta hasta 120°.

20 mm.de largo.
9 mm.de alto



DC1C-A1LD
Long. palanca 57 mm
DC2C-C3LD
con cable



DC1C-A1AA
DC2C-C3AA
con cable



DC1C-A1LC
Long. palanca 21 mm
DC2C-C3LC
con cable



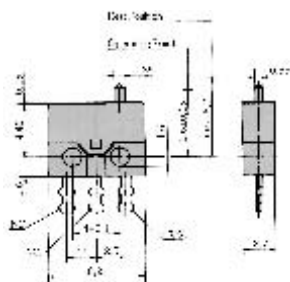
DC1C-A1RC
DC2C-C3RC
con cable



DC1C-A1SC
DC2C-C3SC
con cable



Serie DH



DH1C-B1AA

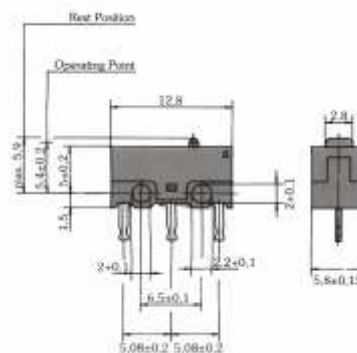


DH1C-B1PA

Microcontacto
8,2 mm. de largo
6,2 mm. de alto.



Serie DG



DG1C-B1AA



DG1C-B1LA



DG1C-B1RA

Microcontacto
12,8 mm. de largo
5,8 mm. de alto



D433-V1PU



GF79-30A



GF69-30A



Z15G-1307



Z15G-1308



E51-60B
Longitud varilla 80 mm.



Z15G-1701



Z15G-1703



Z15G-1704

Serie 2233

Tapeta color rojo, botón color negro; T=tornillo



140/2233 T
 ø 40 mm.
 Alt. 18 mm.



131/2233 T
 ø 31 mm.
 Alt. 18 mm.



121/2233 T
 ø 21 mm.
 Alt. 18 mm.



119/2233 T
 ø 19 mm.
 Alt. 18 mm.



113/2233 T
 ø 15 mm.
 Alt. 18 mm.

Serie 3722

Tapeta color negro, botón color gris; T=tornillo



140/3722 T
 ø 40 mm.
 Alt. 18 mm.



131/3722 T
 ø 31 mm.
 Alt. 18 mm.



121/3722 T
 ø 21 mm.
 Alt. 18 mm.



119/3722 T
 ø 19 mm.
 Alt. 18 mm.



115/3722 T
 ø 15 mm.
 Alt. 18 mm.



440/0201
 ø40 mm.
 Alt. 20 mm.
 Fijación por tornillo



121/A232 T
 ø36 mm.
 Alt. 18 mm.



115/A232 T
 ø26 mm.
 Alt. 19 mm.

Serie 0201

Color negro, fijación por tornillo.



241/0201
ø 41 mm.
Alt. 16 mm.



233/0201
ø 33 mm.
Alt. 16 mm.



227/0201
ø 27 mm.
Alt. 16 mm.



223/0201
ø 23 mm.
Alt. 16 mm.



220/0201
ø 20 mm.
Alt. 16 mm.



214/0201
ø 14 mm.
Alt. 16 mm.



426/0201
ø 26 mm.
Alt. 21 mm.



421/0201
ø 21 mm.
Alt. 18 mm.



418/0201
ø 18 mm.
Alt. 17 mm.



413/0201
ø 13 mm.
Alt. 15 mm.

Fusibles térmicos



Características técnicas:

- Tipo de contacto: contacto reposo
- Material cuerpo/contacto: plata/latón plateado
- Voltaje del cuerpo: sí
- Resistencia de paso: 0,8 Ohms
- Sección transversal: 0,8 mm.
- Conexiones; long; terminales: 17,5y35mm; 35y35 mm

	120VA	240VA	277VAC
UL	16,7/25A	16,7/25A	15/29A
CSA	16,7A	16,7A	15A

Referencia	Temp.°C	Referencia	Temp°C
FUT055	55	FUT071	145
FUT056	72	FUT064	150
FUT058	92	FUT065	165
FUT072	104	FUT075	167
FUT060	110	FUT066	185
FUT073	117	FUT067	192
FUT061	120	FUT068	216
FUT062	128	FUT069	228
FUT063	133	FUT076	240
FUT074	142		

Termostatos



Características técnicas:

- Temperatura de funcionamiento: ver tablas
- Rigidez dieléctrica: 1500Vac / 1 minuto
- Rango de temperatura: 60° - 160°C
- Tolerancia de operación: +/- 5%
- Entrada: 240Vac
- Reinicialización automática (reset)
- Duración de vida de los contactos: 240Vac/6A-30000ciclos
- Exceso de temperatura:

Normalmente cerrado: 5-10°C / minuto

Normalmente abierto: 200°C / 5 minutos

NORMALMENTE CERRADOS

Referencia	Temperatura de apertura °C
CPB60	60°
CPB70	70°
CPB80	80°
CPB90	90°
CPB100	100°
CPB120	120°
CPB140	140°
CPB150	150°
CPB160	160°

NORMALMENTE ABIERTOS

Referencia	Temperatura de cierre °C
CPA60	60°
CPA70	70°
CPA100	100°
CPA120	120°
CPA140	140°
CPA160	160°



Carcasa metálica / Eje de plástico



VALOR RESISTENCIA	SIN INTERRUPTOR		CON INTERRUPTOR
	LINEAL	LOGARÍTMICO	LINEAL
470 Ohms	200.100.40		
1K	200.100.60	200.100.61	
2K2	200.100.80	200.100.81	
4K7	200.101.00	200.101.01	200.201.00
10K	200.101.20	200.101.21	200.201.20
22K	200.101.40	200.101.41	200.201.40
47K	200.101.60	200.101.61	200.201.60
100K	200.101.80	200.101.81	200.201.80
220K	200.102.00	200.102.01	
470K	200.102.20	200.102.21	200.202.20
1M	200.102.40	200.102.41	
2M2	200.102.60		
4M7	200.102.80		

Carcasa de plástico / Eje de plástico



VALOR RESISTENCIA	SIN INTERRUPTOR	
	LINEAL	LOGARÍTMICO
470 Ohms	610.200.10	
1K	610.200.14	
2K2	610.200.18	
4K7	610.200.22	610.200.23
10K	610.200.26	610.200.27
22K	610.200.30	610.200.31
47K	610.200.34	610.200.35
100K	610.200.38	610.200.39
220K	610.200.42	
470K	610.200.46	
1M	610.200.50	

REGULADORES DE MANO:



REG01012	Interruptor rotativo sin conexión blanco	60 - 300W
REG02012	Interruptor rotativo sin conexión negro	60 - 300W
REG03012	Interruptor rotativo con conexión blanco	60 - 300W
REG04012	Interruptor rotativo con conexión negro	60 - 300W
REG05012	Interruptor rotativo prolongación pozo blanco	60 - 300W
REG06012	Interruptor rotativo prolongación pozo negro	60 - 300W



REG01025	Interruptor rotativo sin conexión blanco	25 - 150W
REG02025	Interruptor rotativo sin conexión negro	25 - 150W
REG03025	Interruptor rotativo con conexión blanco	25 - 150W
REG04025	Interruptor rotativo con conexión negro	25 - 150W
REG05025	Interruptor rotativo prolongación pozo blanco	25 - 150W
REG06025	Interruptor rotativo prolongación pozo negro	25 - 150W

REGULADORES DE PIE:



REG01035	Deslizante con conexión N	100 - 500W
REG05035	Deslizante con prolongación Pozo N	100 - 500W

REGULADORES DE PARED:



REG01065	Interruptor rotativo marco blanco y garra	80 - 500W
REG07065	Interruptor - conmutador marco blanco y garras	40 - 500W

REGULADORES SENSOR:



REG01076	Sensor por pulsador en caja 58x29x20mm	25 - 150W
REG02076	Sensor por pulsador en caja 58x29x20mm	40 - 300W
REG04076	Sensor por pulsador en caja 60x40x20mm	60 - 500W
REG05076	Sensor por tacto en caja 58x29x20mm	40 - 300W



REG01077	Sensor empotrar en cajas universales	40 - 500W
-----------------	--------------------------------------	-----------

REGULADORES DE SUPERFICIE:



REG01085	Interruptor rotativo superficie	25 - 150W
REG03085	Interruptor rotativo superficie	80 - 500W
REG04085	Interruptor conmutador push-push superficie	80 - 500W

REGULADORES DE SOBREMESA:



REG010110	Sobremesa conexión negra	100 - 1000W
------------------	--------------------------	-------------



REG020110	Sobremesa caja 180x120x50	100 - 1000W
REG030110	Sobremesa caja 180x120x50	150 - 2000W
REG040110	Sobremesa caja 180x120x50	200 - 3000W

REGULADORES PARA LAMPARAS:



REG15205	Interruptor rotativo, 1 regleta	25 - 150W
REG011205	Interruptor rotativo encapsulado cableado	40 - 300W



REG05215	Regulador con potenciómetro caja 50x20	60 - 300W
REG15215	Regulador con potenciómetro caja 50x20	25 - 150W
REG020215	Regulador con potenciómetro caja 50x20	60 - 500W

REGULADORES EN CARRIL DIN:



DIN10010	Regulador por potenciómetro	100 - 1000W
DIN10050	Regulador sensor por pulsación	100 - 1000W
DIN20010	Regulador por potenciómetro	750 - 2000W
DIN20020	Regulador por pulsación	750 - 2000W

REGULADORES PARA MOTORES UNIVERSALES:



MOT10020	Regulador superficie	25 - 150W
MOT10030	Regulador de pastilla	60 - 300W



MOT10050	Regulador de superficie	80 - 500W
-----------------	-------------------------	-----------



MOT10080	Regulador de sobremesa	100 - 1000W
-----------------	------------------------	-------------



Condensadores de arranque

Tipo de conexión: doble faston de 6,3mm



Código	Capacidad (MF)	Tamaño (mm)
CPM1,5MF	1,5	34x65
CPM2,5MF	2,5	34x65
CPM4MF	4	34x65
CPM6MF	6	34x65
CPM8MF	8	35x70
CPM10MF	10	35x70
CPM12MF	12	35x70
CPM16MF	16	38x77
CPM18MF	18	42x83
CPM20MF	20	42x83
CPM22MF	22	42x83
CPM25MF	25	42x83
CPM30MF	30	45x95
CPM35MF	35	45x95
CPM40MF	40	50x110
CPM50MF	50	50x110
CPM60MF	60	50x125
CPM80MF	80	55x120

Para otros valores consultar

Fusibles para microondas/ hornos

Cristal axial, protector y cables con faston 6,3mm



Código	Características	Tamaño
FUM001	600mA/5KV	6,0x42,0mm
FUM002	700mA/5KV	6,0x42,0mm
FUM003	750mA/5KV	6,0x42,0mm
FUM004	800mA/5KV	6,0x42,0mm
FUM005	1000mA/5KV	6,0x42,0mm
FUM006	900mA/5KV	6,0x42,0mm

SERIE 260 - LED DE ALTA LUMINOSIDAD-

Pilotos para taladro de diámetro 8 mm.

Bolsas de 10 y 25 unidades



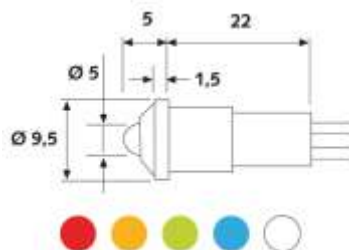
L260C

Frontal cromado

Colores : rojo, ámbar, verde, azul y blanco

Cables : 2x200 mm

Voltajes :12 Vac/cc-230 Vac



L260N

Frontal negro

Colores : rojo,ambar,verde,azul y blanco

Cables : 2x200 mm

Voltajes :12 Vac/cc-230 Vac



L261N-12-R

Piloto intermitente rojo 12V

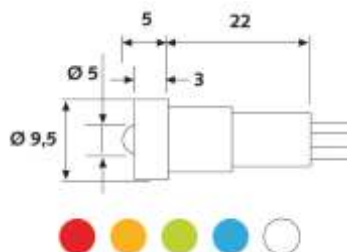
L262

Frontal negro

Colores : rojo, ámbar, verde, azul y blanco

Cables : 2x200 mm

Voltajes :12 Vac/cc - 230 Vac



24 Vac / cc sobre demanda y cantidad mínima de 100 u.

PILOTOS DE NEON



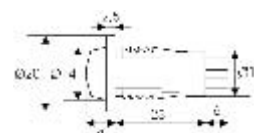
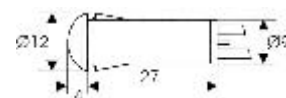
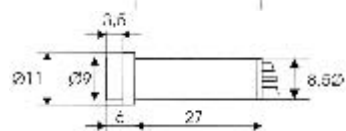
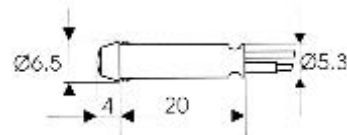
Indicar el voltaje: 220V, 24V ó 12 V

PI104 ROJO
PI104 AMBAR
PI104 VERDE FLÚOR

PI107 ROJO
PI107 AMBAR
PI107 VERDE

PI108 ROJO
PI108 AMBAR
PI108 VERDE

PI112 M ROJO
PI112 M AMBAR
PI112 M VERDE





3-2190AC
Conector macho



3-2200AC
Conector hembra



05-0925
Conector satélite tipo
F macho con anilla tórica



Regletas de conexión

- R1751021** 2 polos
- R1751031** 3 polos
- R1751041** 4 polos
- R1751051** 5 polos
- R1751061** 6 polos
- R1751071** 7 polos
- R1751081** 8 polos
- R1751091** 9 polos
- R1751101** 10 polos
- R1751121** 12 polos



ATF021A
Filtro ADSL para línea telefónica
Atech



FADSL
Filtro ADSL para línea telefónica

FILTROS ATENUADORES PARA EVITAR LAS INTERFERENCIAS DE LAS ANTENAS DE TELEFONIA MOVIL LTE (4G),

Evita las frecuencias LTE de 791-862 MHz y acepta las frecuencias VHF/UHF de 5-790 MHz



ACTV068

Para instalar en interiores.
Alimentación: No necesita
Canales: VHF/UHF/LFT
Longitud cable: 15 cm



ACTV069

Para instalar en exteriores.
Alimentación: No necesita
Canales: VHF/UHF/LFT



SUNON

AXIALES CUADRADOS

Código	Referencia	Medidas	Voltaje
sunon1	DP200A2123XST	120x120x38	230V
sunon2	MEC0251V1-000U-A99	120x120x25	12V
sunon3	MEC0252V1-000U-A99	120x120x25	24V
sunon4	SF23080A2083HSL GN	80x80x38	230V
sunon5	EE80251S1-000U-A99	80x80x25	12V
sunon6	EE80252S1-000U-A99	80x80x25	24V
sunon7	EB60251S1-000U-A999	60x60x25	12V
sunon8	EB60252S1-000U-A999	60x60x25	24V
sunon9	EB50101S1-000U-A99	50x50x10	12V
sunon10	EE40101S1-000U-999	40x40x10	12V



RJV010

Rejilla para ventilador
Plástico negro con filtro
Medida 80x80 mm.



RJV012

Rejilla para ventilador
Plástico negro con filtro
Medida 120x120 mm.



ZD-30B
Soldador homologado
de 30 W



EST107
Carrete de estaño de
100 gramos. 1 mm de
diámetro. 60Sn-40Pb



EST102
Hilo de estaño en tubo
de 17 gramos. 1 mm de
diámetro. 60Sn-40Pb



TRE003
Malla desoldadora
de cobre con flux
1,5 mts x 2,5 mm



DESOLD
Desoldador de aspiración



SOPSOLD
Soporte soldador

Para soldadores profesionales
ver el catálogo de:

DIPE®

DIPE®



longitud 20 cm.

SOLDADORES PROFESIONALES SGD SERIE 800

SGD-30-800.....25W.....300°
SGD-40-800.....30W.....325°
SGD-65-800.....35W.....350°
SGD-100-800.....50W.....400°

Calidad profesional, fiables y muy ligeros.
 Equipados con resistencia cerámica y **punta redonda PBH-07-800**
 Disponible suelta la punta plana PBH-11-800

Aprovechamiento óptimo del calor al estar insertada la punta directamente a la resistencia y no en el tubo metálico.
 Puntas más económicas y fáciles de cambiar.
 Excelente fijación de la punta mediante rosca.
 Manguito de silicona.
 Cable de silicona más flexible y con mayor resistencia térmica.
 Reducción considerable de peso.
 Presentación en blister.



Desoldador eléctrico **DBH-14**

Características 25W / 220V
 Temperatura máxima 380°
 Tiempo de calentamiento de 3 minutos
 Punta: PDBH-21



Bomba desoldadora **DBH-22**



Soprote soldador **STBH-44**



830L

Marca: MASTECH
Ref.fabricante: MAS830L
Voltaje: 600VCC/CA
Tamaño: 138x69x31mm
Accesorios: Protector y puntas de prueba
Corriente: 10ACC
Funciones: Resistencia 2M, Impedancia 10M, Transistores Diodos, Retención de lectura, Avisador acústico de continuidad, Retención de lectura, Display retro-iluminado, Indicador de batería baja.

Categoría Se: CE, IEC, 101, CAT II



MUL03

Marca: Proskit
Ref.fabricante: MY-63
Voltaje: 1000VCC / 700VCA
Tamaño: 98,00x200,0x46,00mm
Accesorios: Juego de puntas a prueba
Corriente: VCC 10A / VCA 10A
Funciones: Resistencia, Capacidad, Transistores, Diodos

Categoría Se: Cat. III 600V / Cat. II 1000V



MUL04

Marca: Proskit
Ref.fabricante: MY-64
Voltaje: 1000VCC / 700VCA
Tamaño: 98,00x200,0x46,00mm
Accesorios: Juego de puntas y sonda termopar tipo K
Corriente: VCC 10A / VCA 10A
Funciones: Resistencia, Capacidad, Transistores, Diodos

Categoría Se: Cat. III 600V / Cat. II 1000V



MUL05

Marca: Proskit
Ref.fabricante: MT-1250
Voltaje: 1000VCC / 750VCA
Tamaño: 75,00x147,00x40,00mm
Accesorios: Puntas de prueba

Corriente: 10ACC / 10mA CA
Funciones: Resistencia, diodos y transistore

Categoría Se: Cat. II 1000V / Cat. III 600V



MUL06

Marca: Proskit
Ref.fabricante: MT-1260
Voltaje: 1000VCC / 750VCA
Tamaño: 75,00x147,00x40,00mm
Accesorios: Puntas de prueba y sonda termopar tipo K

Corriente: 10ACC / 10mA CA
Funciones: Resistencia, capacidad, frecuencia, diodos y temperatura

Categoría Se: Cat. II 1000V / Cat. III 600V



MUL 2018 Multímetro analógico

- Tensión CC: 1000 V
- Tensión CA: 1000 V
- Intensidad CC: 250 mA
- Resistencias: 20 MW
- Prueba de Pilas: 1,5 V y 9 V
- Medida dB: -10 dB a +62 dB
- Transistores
- Diodos
- LEDs
- Protección por fusibles y diodos
- Alimentación: 2 pilas 1,5 V tipo AA y 1 pila de 9 V tipo 6F22
- Cumple normas: CE
- Tamaño 160,0x105,0x40,0 mm



MUL016
Pinza amperimétrica digital

- Marca: Proskit
- Ref. Fabricante: MT-3102
- Tensión CC: 200mV/2V/20V/200V/600 V
- Tensión CA: 2V/20V/200V/600V
- Intensidad CA: 2A/20A/200A/400A
- Resistencia(Ω): 200/2K/20K/200K
- Alta resistencia(Ω): 2M/20M
- Temperatura: -40°C-0°C
0°C - 400°C
400°C - 1000°C
- Botón de mantenimiento de lectura
- Selector rotativo de función
- Terminal de entrada COM
- Terminal de entrada V/Ohm
- Indicador sonoro de continuidad



MUL017
Pinza amperimétrica digital
de gran capacidad 50nm.

- Marca: Proskit
- Ref. Fabricante: MT-3266
- Tensión CC: 1000 V
- Tensión CA: 750 V
- Intensidad CA: 200A, 1000A
- Resistencia(Ω): 200, 20K
- Alta resistencia(Ω): 20M, 2000M
- Botón de mantenimiento de lectura
- Selector rotativo de función
- Terminal de entrada COM
- Terminal de entrada V/Ohm
- Indicador sonoro de continuidad
- Indicador de batería baja

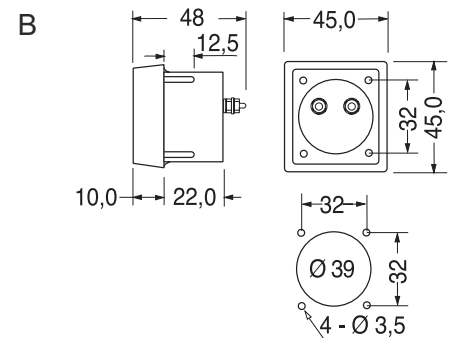
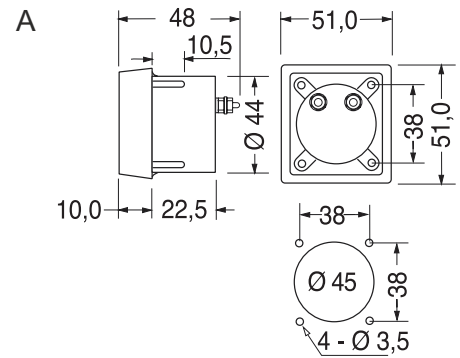


B1401629
Pinza digital
3 ½ dígitos + 1000 Aca

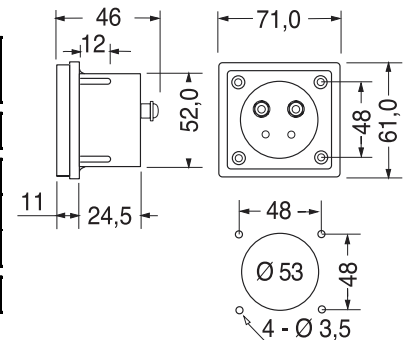
- Tensión CC: 1000 V
- Tensión CA: 750 V
- Intensidad CA: 1000 A
- Resistencia(Ω): 200K
- Diodos
- Avisador acústico de continuidad
- Retención de lectura
- Display retro-iluminado
- Conductor máximo 42 mm
- Alimentación: 1 pila 9 V tipo 6F22
- Cumple normas: IEC 1010,
CAT. II 600 V y CAT. III 1000 V



Referencia	Rango	Resistencia interna ohm	Cotas
IP09/00530	0-300 Vca	18K	A
IP09/00700	0-15 Vcc	15K	B
IP09/00710	0-30 Vcc	30K	B
IP09/00720	0-60 Vcc	60K	B
IP09/00730	0-300 Vcc	300K	B
IP09/00750	0-1 Acc	0,01	B
IP09/00760	0-3 Acc	0,006	B
IP09/00770	0-5 Acc	0,036	B
IP09/00780	0-10 Acc	0,0018	B



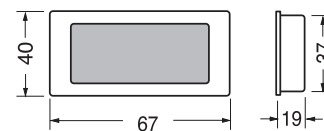
Referencia	Rango	Resistencia interna ohm
IP09/01240	0-300 Vca	18K
IP09/01410	0-15 Vcc	15K
IP09/01420	0-30 Vcc	30K
IP09/01430	0-50 Vcc	50K
IP09/01630	0-15 Acc	0,0022



IP09/2050

VOLTÍMETRO DIGITAL

Display : 13 mm. 1999 counts
 Medición máx. : 20V - 500Vcc
 Precisión : + - 0,5% (a 23°C +- 5dgt &<80%RH)
 Indicador de polaridad : Automática
 Punto decimal : Seleccionable
 Frecuencia de muestreo : 2 - 3 lecturas por segundo
 Impedancia de entrada : > 100M ohm
 Alimentación : 8 -12 Vcc
 Dimensiones : 67 x 40 mm.
 Agujero para montaje en el panel : 54,5 x 38 mm.
 Peso : 30 grs.



IP09/2060

AMPERÍMETRO DIGITAL

Display : 13 mm. 1999 counts
 Medición máx. : 10 Acc
 Precisión : + - 0,5% (a 23°C +- 5dgt &<80%RH)
 Indicador de polaridad : Automática
 Punto decimal : Seleccionable
 Frecuencia de muestreo : 2 - 3 lecturas por segundo
 Impedancia de entrada : > 100M ohm
 Alimentación : 8 -12 Vcc
 Dimensiones : 67 x 40 mm.
 Agujero para montaje en el panel : 54,5 x 38 mm.
 Peso : 30 grs.



SAT2024
Detector de
satélites



DES025
Destornillador
TRI-WING 3X1
Especial Nintendo Wii

Bolsas de cierre rápido para envase de material.
Grosor G.200 (0.05 mm.)



Medidas disponibles

- BC 070X100
- BC 080X120
- BC 100X150
- BC 120X180
- BC 150X220
- BC 180X250
- BC 250X330

Paquete de 100 unidades

AER054

Limpiador de contactos
CLEANER 601
Evaporación sin residuos.
200 ml.



GT 66

GT 130

GT45B color blanco; GT45N color negro
(taco 6x22 fibra óptica, manguera)
Grapa para cable de 4 a 5 mm.

GT55B color blanco; GT55N color negro
(taco 6x22 fibra óptica, manguera)
grapa para cable de 5 a 6 mm.

GT66B color blanco; GT66N color negro
(taco 6x22 coaxial RG 6, **CABLE ANTENA TV**)
grapa para cable de 6,2 a 7,2 mm.

GT82B color blanco; GT82N color negro
(taco 6x30 cable de pares, fibra óptica, CATV)
grapa para cable de 8 a 9 mm.

GT100B color blanco; GT100N color negro
(taco 6x30 cable coaxial RG 11 y 213)
grapa para cable de 9.8 a 10,7 mm

GT130B color blanco; GT130N color negro
(taco 6x30 cable siamés, RG 6 + 2 pares)
grapa para cable de 13 a 7 mm.

Bolsas de 100 unidades



AP12992
2+1 gramo



AP12984
5 gramos
Con pincel



AP12990
3 gramos



APSTRONG Strong & Safe

Pegamento universal super fuerte, super rápido y corregible
Campo de aplicación:

Pega casi todos los materiales rígidos y flexibles, porosos y no porosos, como porcelana, cerámica, material sintético, madera, vidrio, metal, cuero, caucho, espuma de poliestireno o cartón.

Tubo 7 g (Blister)

Corregible: no pega enseguida los dedos

A prueba de vibraciones y choques

Flexible y transparente



AP6300321 MAX REPAIR

El adhesivo universal para todo tipo de trabajos de reparación, interiores y exteriores:

Tubo: 20 g

Extremadamente fuerte y flexible

Resistente al agua

Relleno de espacios

Resistente contra el alargamiento, vibraciones y UV

Resistente a temperaturas de - 40°C a + 120°C

Transparente

Libre de solventes e isocianato

Ver también los catálogos de:
COMERCIAL COPAIN



CATALÓGO 1:
Terminales



CATALÓGO 2:
Elementos plásticos



CATALÓGO 3:
Fusibles y portafusibles



CATALÓGO 4:
Tubos y cables



CATALÓGO 5:
Conectores Electrónica



CATALÓGO 6:
Herramientas



CATALÓGO 7:
Expositores y blisters



CATALÓGO 8:
Maquinaria



www.reproccircuit.com

REPROCIRCUIT 2015, S.L

C/Segre nº 30. Pol. Ind. Pla d'en Coll. 08110 Montcada i Reixac, Barcelona. Telf: 935.643.056 / Fax : 935.751.741
E-mail: repro@reproccircuit.com Website: www.reproccircuit.com

